

*Spotřebiče na pevná paliva*  
**KATALOG KVS-MORAVIA**



*Řešení pro Vaše topení a vaření*



### Vážený zákazníku,

otevíráte katalog firmy **KVS EKODIVIZE** a.s., která se mimo jiné zabývá výrobou spotřebičů na pevná paliva. Vyrábíme široký sortiment sporáků a kamen, který dodáváme do velkoobchodní a maloobchodní sítě v České republice pod značkou **KVS MORAVIA**.





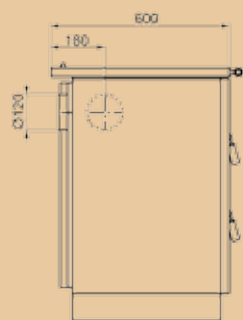
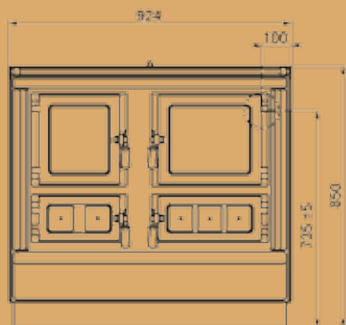


Sporák na pevná paliva s troubou určený k vytápění, vaření, pečení a ohřívání pokrmů.



Výkon:	7–10 kW
Výhřevnost max.:	150 m <sup>3</sup>
Účinnost:	80,6 %
Hmotnost:	175 kg
Doporučené palivo:	dřevo a dřevěné brikety
Provedení plotny:	litina + ocel, ocelová broušená a sklokeramická.
Doplňky (ovládací prvky):	chromované, titanové (zlaté)

4.

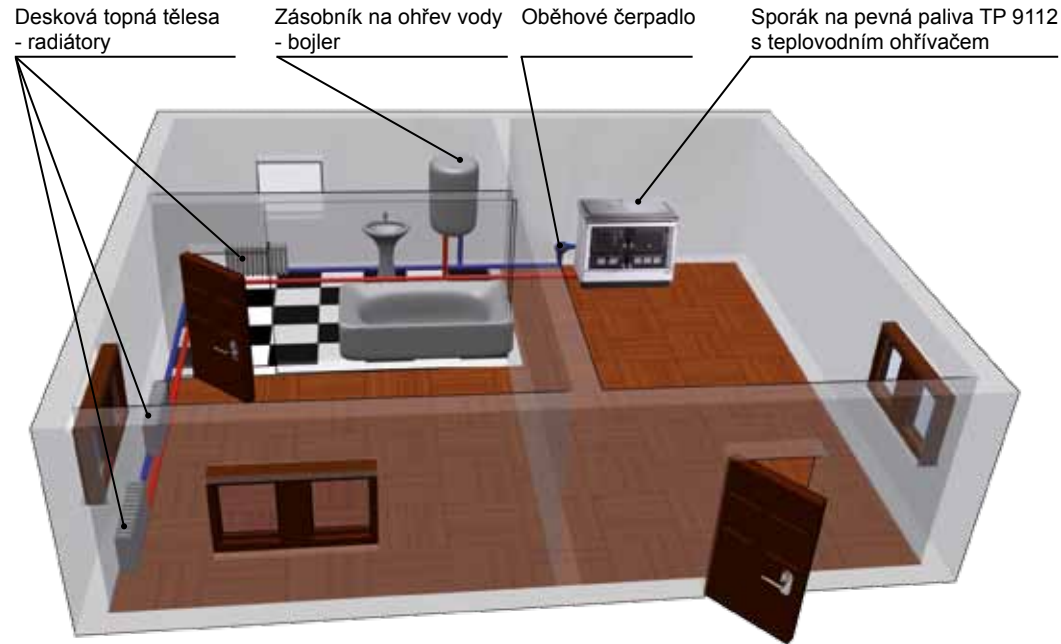


#### Charakteristické vlastnosti

- moderní design v rustikálním stylu
- rozměrné topeniště pro palivové dřevko délky do 450 mm a průměru do 190 mm
- prosklená dvířka topeniště pro vizuální kontrolu spotřeby paliva
- trouba s vynikající pečicí schopností
- prosklená dvířka trouby vybavená teploměrem
- možnost napojení na komín se zadní nebo boční stěny, případně z plotny  
pozn.: sklokeramická plotna – možnost napojení pouze z boční a zadní stěny
- pohodlná regulace toku spalin a výkonu
- sporák Klaudie je opatřen sekundárním přívodem vzduchu, který napomáhá lepšímu spalování
- levé nebo pravé provedení
- pro zabudování sporáku do kuchyňské linky je možné použít ochlazovací panel, viz. str. 20.

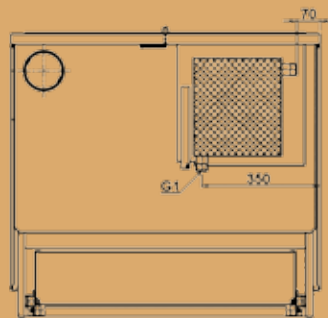
#### Barva



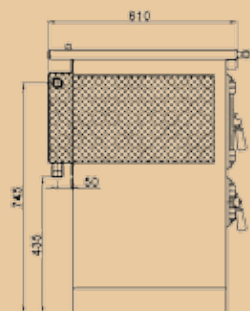


Náhled jedné z možných instalací v domácnosti

6.



Výkon do prostoru:	5,5 kW
Výkon do vody:	3,5–8 kW
Výhřevnost max.:	150 m <sup>3</sup>
Objem teplovodního ohřivače:	9 litrů
Vývody teplovodního ohřivače:	1"
Účinnost:	75 %
Doporučené palivo:	dřevo a dřevěné brikety
Spotřeba dřeva:	3–4 kg / hod
Možnost napojení na komín:	zadní, boční nebo z plotny



## Barva



7.

## Technický popis:

Sporák VSP 9112 s teplovodním ohřivačem (výměnkem) propojuje výhody spotřebiče s funkcí vaření a pečení, a kotle na ústřední vytápění.

Je konstruován tak, aby při zachování funkcí vaření a pečení byl využit jeho potenciál také k vytápění dalších místností. Spotřebič s teplovodním ohřivačem má vyšší obslužnost než spotřebič bez ohřivače a proto při provozu vyžaduje větší frekvenci přikládání paliva a roštování. Nelze nastavit stáložárny provoz. Spotřebič je vhodný pro vytápění menších bytových jednotek a chat.

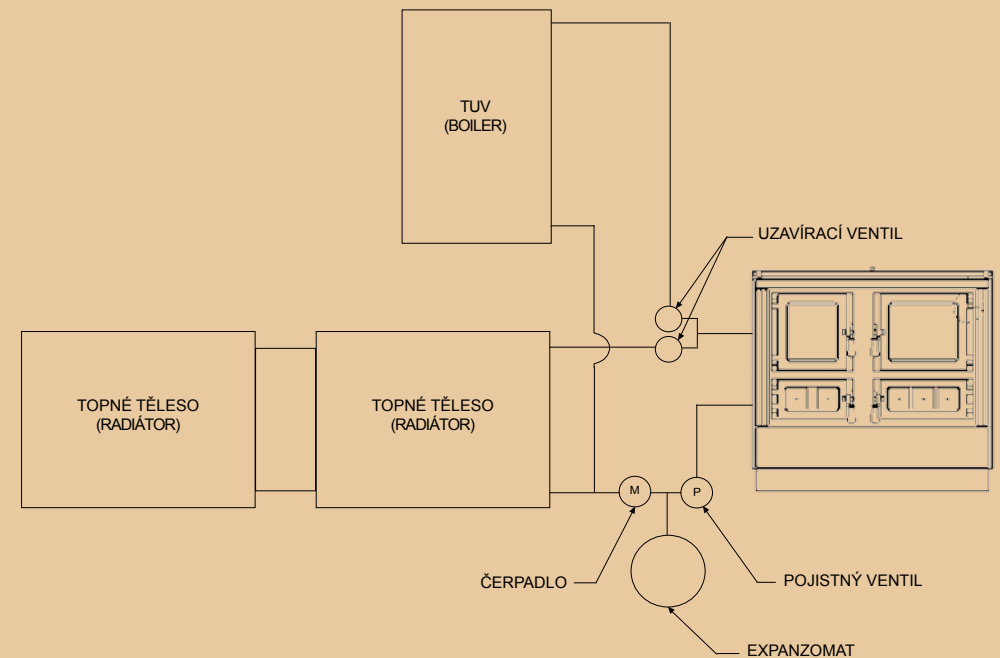
Sporák má rozměrné topeniště s jedním roštem (otočným) a teplovodní ohřivač ve tvaru „L“ je umístěn na zadní a boční straně topeniště (náhradou za šamotové cihly). Vývody pro připojení do topného systému ústředního vytápění jsou na zadní stěně spotřebiče.

Z důvodu omezeného prostoru v konstrukci sporáku, je teplovodní ohřivač menších rozměrů a tudíž s menším obsahem vody. Doporučujeme ho zapojovat pouze do okruhu s nuceným oběhem vody (s čerpadlem).

## Bezpečnostní pokyny:

- 1) Spotřebič musí být zapojen odbornou topenářskou firmou. V případě neodborného zapojení spotřebiče nebude případná reklamace uznána.
- 2) Spotřebič nelze provozovat bez topného média a bez oběhového čerpadla.
- 3) Topný systém nesmí být zapojen bez pojistného ventilu.

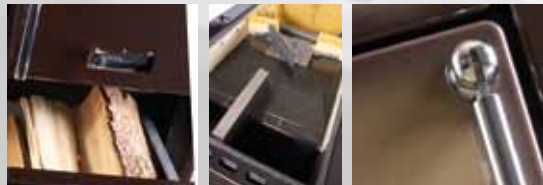
## Možné schéma zapojení s expanzomatem:





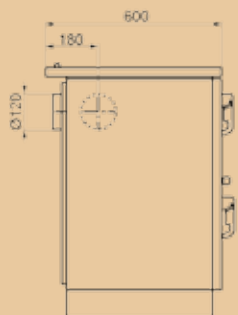
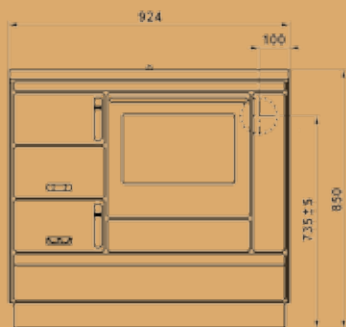


**Sporák na pevná paliva s troubou určený k vytápění, vaření, pečení a ohřívání pokrmů.**



Výkon: 6–10 kW  
 Výhřevnost max.: 150 m<sup>3</sup>  
 Účinnost min.: 78,5 %  
 Hmotnost: 155 kg  
 Doporučené palivo: dřevo, hnědé uhlí, dřevěné a hnědouhelné brikety  
 Provedení plotny: litina + ocel, ocelová broušená a sklokeramická  
 Doplnky (ovládací prvky): plastové, chromované, titanové (zlaté)

8.

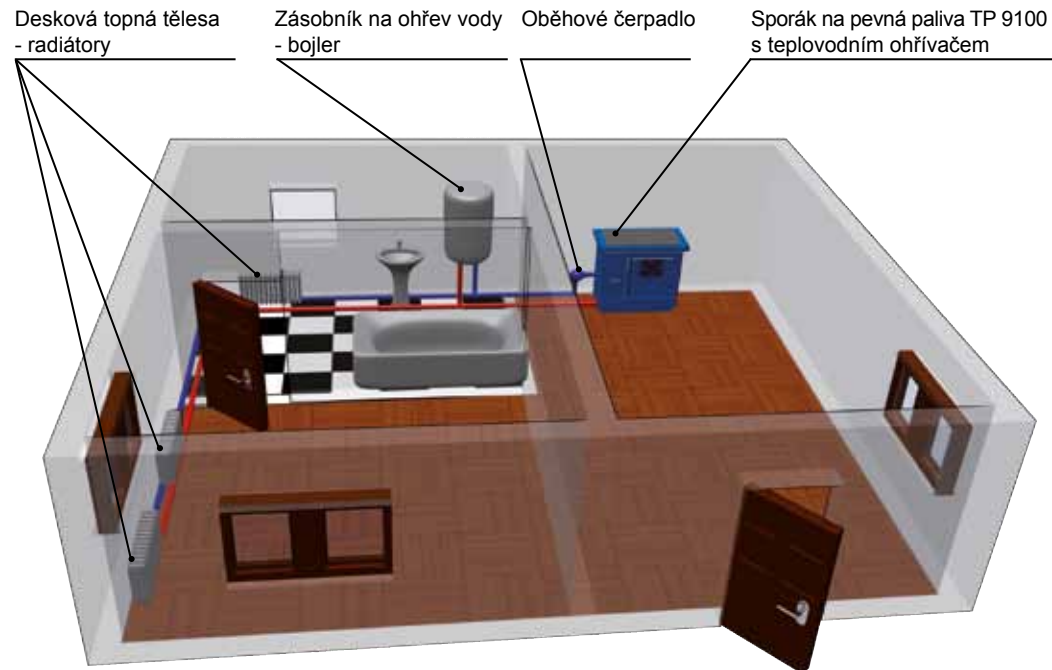


#### Charakteristické vlastnosti

- rozměrné topeniště snadno přestavitelné na letní a zimní provoz (vyjímatelný horní rošt)
- velká trouba s vynikající pečící schopností
- prosklená dvířka trouby vybavená teploměrem
- možnost napojení na komín ze zadní nebo boční stěny, případně z plotny
- pohodlná regulace toku spalin a výkonu
- moderní design
- levé nebo pravé provedení
- pozn: sklokeramická deska – možnost napojení na komín pouze z boční a zadní stěny
- na zakázku je možné dovybavit spotřebiči teplovodním ohříváčem vody, viz. str. 10–11
- pro zabudování sporáku do kuchyňské linky je možné použít ochlazovací panel, viz. str. 20.

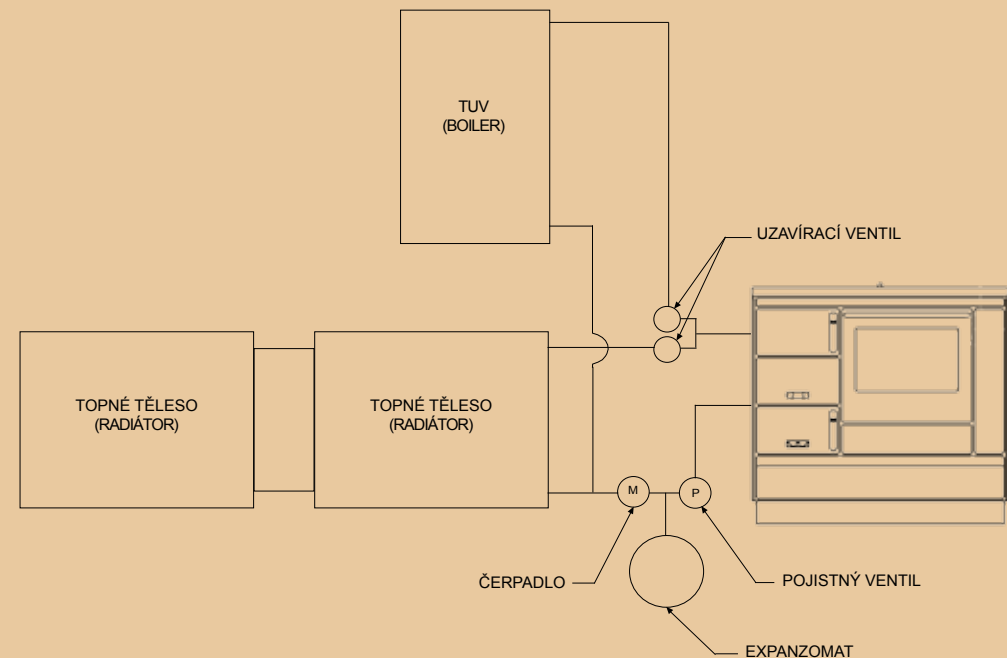
#### Barva



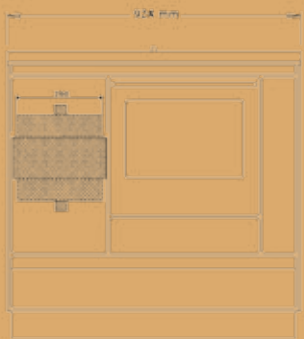


Náhled jedné z možných instalací v domácnosti

## Možné schéma zapojení s expanzomatem:



10.



Výkon do prostoru: 5,5 kW  
 Výkon do vody: 3,5–8 kW  
 Výhřevnost max.: 150 m<sup>3</sup>  
 Objem teplovodního ohřivače: 10 litrů  
 Vývody teplovodního ohřivače: 1"  
 Účinnost: 75,5 %  
 Doporučené palivo: dřevo, hnědé uhlí  
 dřevěné a hnědouhelné brikety  
 Možnost napojení na komín: zadní, boční nebo z plotny



## Barva



11.

## Technický popis:

Sporák VSP 9100 s teplovodním ohřivačem (výměnkem) propojuje výhody spotřebiče s funkcí vaření a pečení, a kotle na ústřední vytápění.

Je konstruován tak, aby při zachování funkcí vaření a pečení byl využit jeho potenciál také k vytápění dalších místností. Spotřebič s teplovodním ohřivačem má vyšší obslužnost než spotřebič bez ohřivače a proto při provozu vyžaduje větší frekvenci přikládání paliva a roštování. Nelze nastavit stáložárny provoz. Spotřebič je vhodný pro vytápění menších bytových jednotek a chat.

Sporák na pevná paliva VSP 9100 má v topeništi dva rošty pro letní a zimní provoz. Teplovodní ohřivač je umístěn ve spodní části topeniště v prostoru mezi dvěma rošty. Vývody pro připojení do topného systému ústředního vytápění jsou na zadní stěně spotřebiče.

Z důvodu omezeného prostoru v konstrukci sporáku, je teplovodní ohřivač menších rozměrů a tudíž s menším obsahem vody. Doporučujeme ho zapojovat pouze **do okruhu s nuceným oběhem vody (s čerpadlem)**.

## Bezpečnostní pokyny:

- 1) Spotřebič musí být zapojen odbornou topenářskou firmou.  
V případě neodborného zapojení spotřebiče nebude případná reklamace uznána.
- 2) Spotřebič nelze provozovat bez topného média a bez oběhového čerpadla.
- 3) Topný systém nesmí být zapojen bez pojistného ventilu.

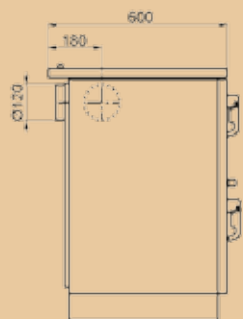
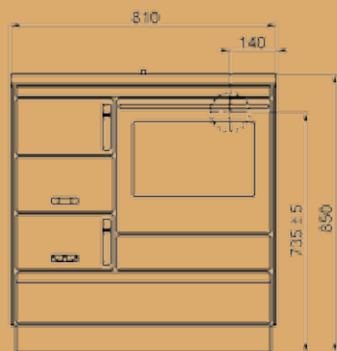


Sporák na pevná paliva s troubou určený k vytápění, vaření, pečení a ohřívání pokrmů.



Výkon: 6–10 kW  
 Výhřevnost max.: 150 m<sup>3</sup>  
 Účinnost min.: 78,5 %  
 Hmotnost: 140 kg  
 Doporučené palivo: dřevo, hnědé uhlí, dřevěné a hnědouhelné brikety  
 Provedení plotny: litina + ocel, ocelová broušená a sklokeramická  
 Doplnky (ovládací prvky): plastové, chromované, titanové (zlaté)

12.



#### Charakteristické vlastnosti

- rozměrné topeniště snadno přestavitelné na letní a zimní provoz (vyjímatelný horní rošt)
- velká trouba s vynikající pečící schopností
- prosklená dvířka trouby vybavená teploměrem
- možnost napojení na komín ze zadní nebo boční stěny, případně z plotny
- pohodlná regulace toku spalin a výkonu
- moderní design
- levé nebo pravé provedení
- pro zabudování sporáku do kuchyňské linky je možné použít ochlazovací panel, viz. str. 20.

#### Barva



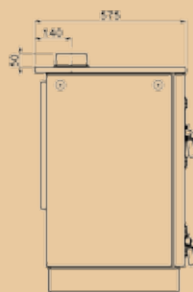
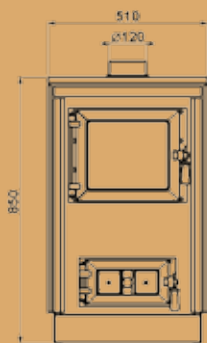


**Kamna na pevná paliva**  
určená k vytápění, vaření a ohřívání pokrmů.



Výkon:	9 kW
Výhřevnost max.:	150 m <sup>3</sup>
Účinnost min.:	73,5 %
Hmotnost:	130 kg
Doporučené palivo:	dřevo a dřevěné brikety
Provedení plotny:	ocelová broušená
Doplňky (ovládací prvky):	chromované, titanové (zlaté)

14.



#### Charakteristické vlastnosti

- kamna jsou vhodná k vytápění větších místností a je ideální je umístit do volného prostoru
- jsou využitelná také k vaření nebo ohřívání pokrmů
- kamna Sofie jsou opatřena sekundárním přívodem vzduchu, který napomáhá lepšímu spalování
- moderní design v rustikálním stylu
- rozměrné topeniště pro palivové dřevě do 350 mm a o průměru do 230 mm
- prosklená dvířka topeniště pro vizuální kontrolu spotřeby paliva
- napojení na komín z plotny otvorem o průměru 120 mm

#### Barva





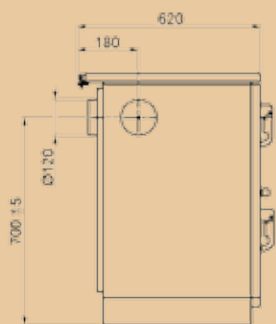


**Kamna na pevná paliva**  
určená k vytápění, vaření a ohřívání pokrmů.



Výkon: 6–8 kW  
 Výhřevnost max.: 120 m<sup>3</sup>  
 Účinnost min.: 73,3 %  
 Hmotnost: 100 kg  
 Doporučené palivo: dřevo, hnědé uhlí, dřevěné  
 a hnědouhelné brikety  
 Provedení plotny: ocelová broušená  
 Doplnky (ovládací prvky): plastové, chromované

16.



#### Charakteristické vlastnosti

- moderní design
- rozměrné topeniště snadno přestavitelné na letní a zimní provoz (vyjímatelný horní rošt)
- možnost napojení na komín ze zadní nebo boční stěny, případně z plotny
- pohodlná regulace toku spalin a výkonu
- zásuvka na palivo
- možnost vybavení kamen příklopem

#### Barva



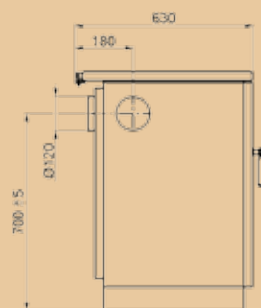


Kamna na pevná paliva  
určená k vytápění, vaření a ohřívání pokrmů.



Výkon:	6–8 kW
Výhřevnost max.:	120 m <sup>3</sup>
Účinnost min.:	73 %
Hmotnost:	100 kg
Doporučené palivo:	dřevo, hnědé uhlí, dřevěné a hnědouhelné brikety
Provedení plotny:	ocelová broušená
Doplňky (ovládací prvky):	chromované, titanové (zlaté)

18.



#### Charakteristické vlastnosti

- moderní design
- možnost napojení na komín ze zadní stěny, obou bočních stěn, případně z plotny
- kamna jsou vybavena příklopem a krytem přední stěny
- zásuvka na palivo
- jednoduchá regulace výkonu

#### Barva



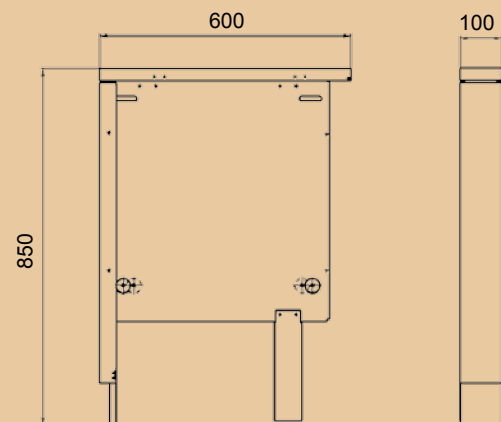




Ochlazovací panel vhodný k použití při zabudování spotřebičů na pevná paliva do kuchyňské linky.

Rozměr: v 850 mm x š 100 mm x h 600 mm  
 Hmotnost: 8 kg  
 Vyráběná varianta: oboustranný  
 Barevná provedení: bílá, černá, bordó

20.



#### Charakteristické vlastnosti

Ochlazovací panel slouží ke snížení teploty v prostoru mezi sporákem a kuchyňskou linkou. Je vhodný pro sporáky typu 9100, 9103 a 9112.

Vnitřní části panelu jsou vyrobeny z pozinkovaného plechu a vnější viditelné části jsou smaltované. Panel je možné umístit z obou stran sporáku s výjimkou bočního napojení kouřovodu.

#### Barva





**Vestavný systém** je určen pro vlastní stavbu sporáků nebo kamen na pevná paliva.

22.

### Topeniště



Výkon: 6–10 kW  
 Doporučené palivo: dřevo, dřevěné brikety  
 Odolnost skla: 600 °C  
 Ovládací prvky: držadla – lakované dřevo,  
 nebo chromovaná  
 regulace přívodu vzduchu – titanová (zlatá)  
 nebo chromovaná

### Trouba s příslušenstvím



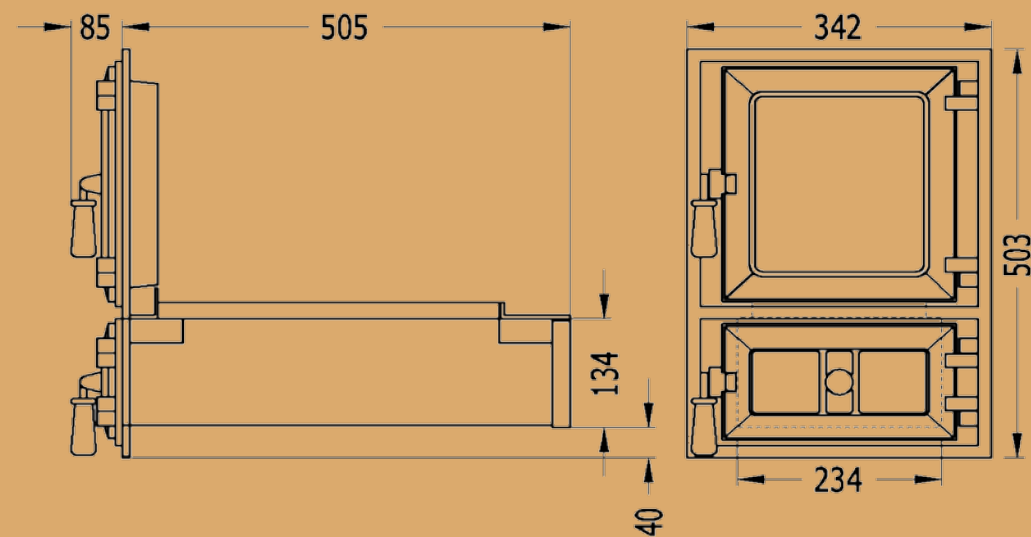
#### Charakteristické vlastnosti

- topeniště je vybaveno litinovým roštem, popelníkem, prosklenými dvířky a regulací přívodu vzduchu na dvířkách popelníku
- součástí trouby je mřížka a pečící plech, prosklená dvířka jsou opatřena teploměrem

**Odbornou stavbu sporáků nebo kamen nezajišťujeme.**

### 8111-01-000

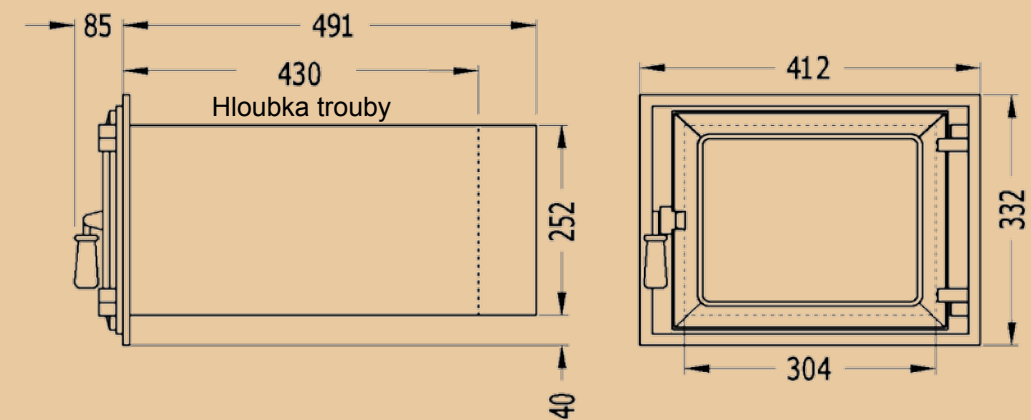
#### Topeniště



23.

### 8111-05-000

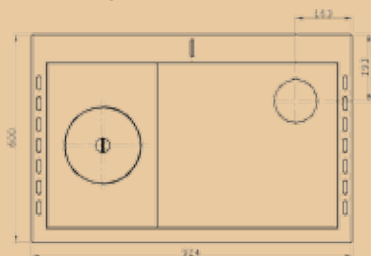
#### Trouba s příslušenstvím



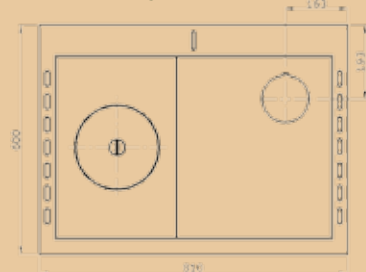


## Umístění horního vývodu pro kouřové hrdlo na plotně

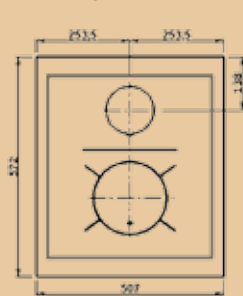
typ 9100 / 9112



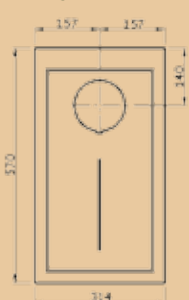
typ 9103



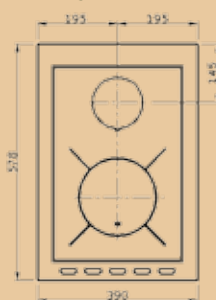
typ 9114



typ 9101



typ 9105

Průřez sporákem  
typ 9100

24.

25.

## Varianty ploten pro typy sporáků 9100, 9103 a 9112

**Plotna ocelová + litinová**

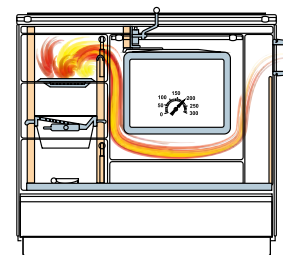
- povrchová úprava vypalovací barvou

**Plotna ocelová broušená**

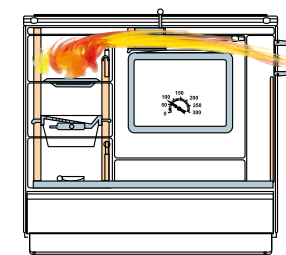
- povrchová úprava broušením

**Plotna sklokeramická**

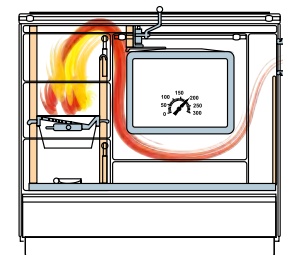
- speciálně tvrzené sklo uzpůsobené na přímý plamen
- tuto plotnu doporučujeme pro běžné vaření, je nevhodná pro používání na zavařování ve velkých hrncích nebo zabíjačky.

**1. Topení na horním roštu**

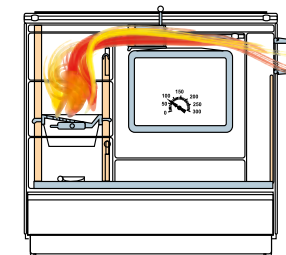
při pečení - klapka zavřená



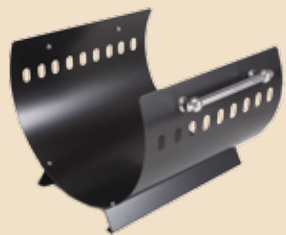
při vaření - klapka otevřená

**2. Topení na spodním otočeném roštu**

při pečení - klapka zavřená



při vaření - klapka otevřená



Koš na dřevo,  
madla chromovaná nebo  
titanová (zlatá)

**rozměr:**  
47 cm x 32 cm x 40 cm

v. č. 9114-13-800



Rošt horní litinový pro  
typ sporáku 9100 a 9103

**rozměr:**  
18,5 cm x 38 cm

v. č. 9100-03-083



Pekáč mělký pro typ  
sporáku 9100 a 9103

**rozměr:**  
39,5 cm x 39,5 cm x 2,4 cm

v. č. 3552.4-10-002



Pekáč hluboký pro typ  
sporáku 9100 a 9103

**rozměr:**  
39,5 cm x 39,5 cm x 6,3 cm

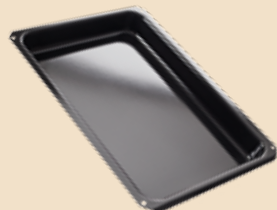
v. č. 3552.2-10-002



Rošt otočný litinový pro  
typ sporáku 9100 a 9103

**rozměr:**  
14 cm x 30 cm

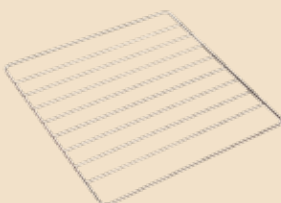
v. č. 9100-03-058



Pekáč hluboký pro typ  
do sporáku Klaudie 9112

**rozměr:**  
29 cm x 41,3 cm x 4,2 cm

v. č. 8111.2-05-001



Rošt trouby pro typ sporáku  
9100 a 9103

**rozměr:**  
39,5 cm x 39,5 cm

v. č. 3502.0-10-800



Hlava litinová pro  
typ sporáku 9100 a 9103

**rozměr:**  
41 cm x 9 cm x 4,8 cm

v. č. 9100-06-061





Technické parametry			9112	9112 TO*	9100	9100 TO*	9103	9101	9105	9114
Název	Jednotka									
Jmenovitý min. výkon	kW		7,0	9,0	6,0	7,0	6,0	6,0	6,0	9,0
Minimální komínový tah	Pa		12	12	12	12	12	12	12	12
Rozměry spotřebiče	výška	mm	850	850	850	850	850	850	850	850
	šířka	mm	924	924	924	924	810	325	400	515
	hloubka	mm	600	600	600	600	600	620	630	575
Rozměry trouby	výška	mm	250	250	294	294	294			
	šířka	mm	302	302	400	400	400			
	hloubka	mm	433	433	482	482	482			
Rozměry plotny	litinová + ocelová	mm	474x317 474x520	474x317 474x520	474x317 474x520	474x317 474x520	474x317 474x408			
	ocelová broušená	mm	475x838	475x838	475x838	475x838	474x725	486x254	471x311	471x497
	sklokeramická	mm	475x838	475x838	475x838	475x838	474x725			
Rozměry topeniště - letní režim	výška	mm			220	220	220	220		
	šířka	mm			200	200	200	190		
	hloubka	mm			380	380	380	270		
Rozměry topeniště - zimní režim	výška	mm	220	220	360	360	360	360	330	250
	šířka	mm	190	190	200	200	200	190	230	380
	hloubka	mm	450	450	380	380	380	270	250	400
Rozměry příkladajícího otvoru	šířka	mm	197	197	192	192	192	192	167	300
	výška	mm	200	200	130	130	130	130	115	245
Rozměry horního pevného roštu	šířka	mm			185	185	185	185		160
	hloubka	mm			380	380	380	280		290
Rozměry otočného roštu	šířka	mm	140	140	140	140	140	140	140	
	hloubka	mm	300	300	300	300	300	240	240	
Výška odtahového hrdla ± 5 mm	mm	735	735	735	735	735	700	700		
Průměrná spotřeba paliva	kg/h	2	3-4	2-3	3-4	2-3	2	2	3	
Účinnost min.	%	80,6	75	78,5	75,5	78,5	73,3	73	73,5	
Hmotnost	kg	175	175	155	158	140	100	100	130	

\* Sporák s teplovodním ohříváčem

Všechny uvedené spotřebiče splňují normy a jsou v souladu se zákony ČR.



**SEVERNÍ MORAVA**

- KAMNA KRBY SMĚTAL s.r.o., Zašovská 862, 757 01 Valašské Meziříčí
- BIOMAC Ing. Černý, Brničko 1009, 783 91 Uničov
- Tovomarket s.r.o., Halenkov 475, 756 03 Halenkov
- Domstav Antonín Olšanský, Polní 30, 750 02 Přerov
- Libros, Palackého 848/14, 784 01 Litovel
- Elpos Josef Tkadlec, Dolní Náměstí 1356, 755 01 Vsetín
- FLORA prodejna Kuběna, Náměstí 71, 757 01 Valašské Meziříčí
- Jednota obchodní dům, Smetanova 1110, 755 31 Vsetín
- LIDO, Poličná 191, 757 01 Valašské Meziříčí
- Pramos spol. s.r.o., Sladkovského 656/38, 783 71 Olomouc
- Petr Lindner Železářství, Zlatohorská 640, 793 26 Vrbno pod Pradědem
- HOBBY Centrum Přecechtěl s.r.o., Hradec – Nová Ves 11, 790 84 Mikulovice
- TESPO – Topenářské centrum s.r.o., 8. května 24, 787 01 Šumperk
- TOPENÍ Tichý, Svatého Ducha 5, 794 01 Krnov
- Topomat Radek Malina, 756 61 Rožnov pod Radhoštěm
- VOSS s.r.o., Kuchař Zdeněk Souhrady 61, 763 16 Fryšták
- Zdeněk Skokan, Kunčičky u Bašky 54, 739 01 Baška

**JIŽNÍ MORAVA**

- Beskydkrby s.r.o., Mlýnská 1698, 768 61 Bystřice pod Hostýnem
- KLEINER BRNO s.r.o., Košínova 10, 612 00 Brno
- Pešek Emil – VODO – TOPO – Keramika, Osvobození 30, 763 21, Slavičín
- Staprop Kuřim, Tišnovská 36, 664 34 Kuřim
- TECHNOKLIMA UH s.r.o., Hradištská 95, 686 03 Staré Město
- Železářství Fiala s.r.o., Měštánská 15, 695 01 Hodonín
- Železářství Fiala s.r.o., Nám. Svobody 1551 / 4, 669 02 Znojmo
- ZEPO spol. s r.o., Husova 189, 676 02 Moravské Budějovice

**VÝCHODNÍ ČECHY**

- Železo Zdeněk, Masarykovo nám. 60, 564 01 Žamberk
- Čaloud Zdeněk, Wilsonova 232/405, 539 01 Hlinsko v Čechách
- Železářství Soukup, Jiráskova 66, 549 31 Hronov
- Expos Heating a.s., Batňovice 182, 542 37 Batňovice
- J+J Svoboda s.r.o., provoz Vídochov č. 10, 509 01 Vídochov
- Kamna s.r.o., Benátky 38, 582 63 Benátky nad Doubravou
- PechaSan s.r.o., Dřevařská 906, 500 03 Hradec Králové
- PPK Teplo domova, Braunerovo nám. 204/9, 570 01 Litomyšl
- PTÁČEK – velkoobchod, a.s., Průmyslová 2, 568 01 Svitavy

**VYSOČINA**

- Multimarket Telč, Svatoanenská 338, 588 56 Telč
- Železářství Jaroš, Palackého 67, 393 01 Pelhřimov
- Kamna – Krby Jaroš, Havlíčkova 1401/27, 586 01 Jihlava
- PechaSan s.r.o., Jihlavská 231, 594 01 Velké Meziříčí
- Kovomat, Roman Červenka, Nám. Svobody 80, 395 01 Pacov
- Železářství Karel, Furchova 93, 588 56 Telč
- MARO s.r.o., Třebíčská 443, 594 01 Velké Meziříčí
- ZEPO spol. s r.o., Nádražní 397, 580 01 Havlíčkův Brod
- Železářství Fiala s.r.o., Komenského nám.135 / 3, 674 01 Třebíč

**JIŽNÍ ČECHY**

- Karel Drda, Dlouhá 62, 391 65 Bechyně
- Dupi s.r.o., Dolní 4, 370 04 České Budějovice
- INTOMA Jan Kuta, Čkyně 3, 384 81 Čkyně
- Latop s.r.o., U Čápova dvora 2762, 390 05 Tábor
- Vlastislav Srbek – Železářství, Husova 711, 391 11 Planá nad Lužnicí
- Průmyslové zboží Iška Martin, Budějovická 81, 382 03 Křemže
- Agrom – Jiří Millisterfer, Volyňská 97, 386 01 Strakonice II
- Obchodservis s.r.o., Jánská 122, 383 01 Prachatice
- PechaSan spol. s.r.o., Písecká 1115, 386 01 Strakonice
- Bambásek Josef, Řepice 162, 386 01 Strakonice
- Železářství Mazdos s.r.o., Vajgar 674/III, 377 01 Jindřichův Hradec
- Zikeš Roman CENTRUM, Čsl. Legií 567, 378 10 České Velenice

**telefon**

608 821 256  
585 051 037  
571 457 101  
581 225 734  
585 342 155  
571 413 166  
602 566 330  
571 419 235  
571 613 091  
585 314 468  
554 751 573  
584 423 139  
583 215 540  
554 645 999  
777 657 478  
577 912 482  
604 508 227

**telefon**

608 821 255  
549 210 297  
577 342 312  
541 230 751  
572 540 337  
518 340 761  
515 224 166  
568 420 275

**telefon**

465 614 349  
606 589 382  
491 483 449  
499 881 330  
493 723 688  
604 104 937  
495 407 112  
777 250 222  
461 313 715

**telefon**

567 243 650  
565 325 159  
567 300 021  
566 521 574  
565 442 037  
777 300 514  
777 466 548  
775 252 612  
568 841 706

**telefon**

381 213 110  
387 436 184  
388 423 415  
381 210 416  
381 291 004  
380 741 624  
383 324 405  
388 311 257  
383 411 511  
383 328 915  
384 327 514  
384 794 777

**ZÁPADNÍ ČECHY**

- M.A.T. GROUP, s.r.o., Na Roudné 176, 301 62 Plzeň
- GRUKO – TOP s.r.o., Cukrovarská 2, 301 00 Plzeň
- EuroTeplo s.r.o., Husova třída 130, 344 01 Domažlice
- Frančík s.r.o., ul. 5. května 329, 339 01 Klatovy
- Nářadí Janoušek, Nádražní 1232, 342 01 Sušice
- VK Vacovský Group s.r.o., prodejna Luby 165, 339 01 Klatovy
- Železářství u Pejšů, Ševčíkova 21, 341 01 Horaždovice
- EXPRIMA, Jaroslav Miklušák, Dyleňská 680/10, 353 01 Mariánské Lázně

**STŘEDNÍ ČECHY**

- FABREALSTAV, s.r.o., spec. prodejna Mělník, Dolní Vinice 310, 277 41 Kly
- Profitall s.r.o., K Dílnám 861, 280 02 Kolín 4
- PechaSan spol. s r.o., K Žižkovu 9/640, 190 81 Praha 9 – Vysočany
- PERFECTA, spol. s r.o., Čechova 2123, 256 01 Benešov
- Petr Pokorný – PRAKTIK, Nerudova 513, 282 22 Lysá nad Labem
- Prodejna Kamna Jaroslav Říha, Dlouhá 138, 261 01 Příbram II
- Železářství „U ROTTA“ s.r.o., Bubenské nábřeží 306, 170 04 Praha 7
- Železářství Chýský, Husovo náměstí 31, 269 31 Rakovník

**SEVERNÍ ČECHY**

- Svatošová Jana, Kamna – kotle – krby, Mlýnská 610, 460 01 Liberec 1
- Železářství Krupička, Školní 192, 471 41 Dubá
- Expos Heating a.s., Řetenická 133 – areál KSK, 415 01 Teplice
- Železářství Dubský, nám. 3.května č. 2, 468 22 Železný Brod
- Kamna – Krby – Sporáky Eisenhammer, Touchovice 122, 440 01 Louny

**INTERNETOVÝ OBCHOD**

- JM4 Trade s.r.o., Dvořákova 6, 789 01 Zábřeh [www.astranet.cz](http://www.astranet.cz)
- Petr Vávra, Tlapákova 7, 700 30 Ostrava – Hrabůvka [www.krbova-kamna.com](http://www.krbova-kamna.com)

**PRODEJ NÁHRADNÍCH DÍLŮ**

- Libuše Dopíráková LIDO, Poličná 191, 757 01 Poličná
- Bárta – díly s.r.o., Pod Městem 473, 542 32 Úpice
- Železářství Jaroš, Palackého 67, 393 01 Pelhřimov

**SERVIS A OPRAVY**

- KVS Ekodivize a.s., závod Dvorce, prodej.dvorce@kvs-ekodivize.cz

**SLOVENSKÁ REPUBLIKA****Obchodní zastoupení pro SK Ing. Petr Krásný, krby.krasny@centrum.cz**

- HEAT SK s.r.o., nám. M. R. Štefánika 13, Žilina

- Domoss Technika, a.s., Bratislavská 11, Piešťany
- S-Term, Bytčianska 122, Žilina
- Kerkootherm, a.s., Hraničná 3, Košice
- Krby Liptov, s.r.o., Garbárska 2342, Liptovský Mikuláš
- KZP, s.r.o. Povážske Podhradie 417, Povážská Bystrica
- Rekostav, P. Jilemnického 1087, Žarnovica
- Ohrievacia technika, s.r.o., Okružná 104/39, Čadca
- Gabo plus, Dáša Semaničová, Levočská 14, Prešov
- Šajdíková Renata, Turá Lúka 316, Myjava
- ZAR Krby, Kollárova 85, Martin
- Zemplín, s.r.o., Jasenská 31, Humenné
- Hriňovská energetická, s.r.o., Partizánská cesta 1465, Hriňová
- Nezabudka železiarstvo, Letná 39, Spišská Nová Ves
- CKD Market, Zelenečská 111, Trnava
- Hanšut Rastislav, Krbové štúdio, Hlavná 1009, Galanta
- Kočišová Henrieta – Topas, Mikszátha 4766, Rimavská Sobota
- Props, s.r.o., Limbašská 1, Pezinok

**telefon**

377 540 990  
731 534 765  
379 789 661  
376 323 787  
376 508 589  
376 310 261  
376 512 614  
354 603 308

**telefon**

315 602 965  
321 621 962  
284 821 761  
312 312 382  
325 551 343  
318 629 817  
602 250 074  
313 512 530

**telefon**

775 244 238  
487 870 112  
417 579 669  
483 389 244  
602 420 453

**telefon**

583 540 084  
777 045 768

**telefon**

571 613 091  
499 828 690  
565 325 159

**telefon**

554 797 148

**telefon**

**+421 904 801 291**

**+421 417 235 805**

918 560 230  
415 626 377  
557 288 151  
905 622 071  
908 762 018  
918 389 415  
918 546 830  
905 300 143  
905 265 922  
911 915 187  
903 490 517  
911 246 712  
534 424 119  
908 779 562  
317 806 171  
905 339 430  
905 257 403





KVS EKODIVIZE a.s., závod Dvorce - výrobce sporáků KVS MORAVIA

**adresa:**

KVS EKODIVIZE a.s., závod Dvorce  
Opavská 272  
793 68 Dvorce

tel.: +420 554 797 147, 554 797 131  
fax.: +420 554 745 500  
e-mail: prodej.dvorce@kvs-ekodivize.cz

**[www.kvs-ekodivize.cz](http://www.kvs-ekodivize.cz)**



Zobrazení barev je limitováno technologií tisku a nemusí zcela odpovídat skutečnosti. Výrobce si vyhrazuje právo na změnu technických parametrů bez předchozího upozornění. Instalace spotřebičů vyobrazené v tomto katalogu jsou pouze informativní a nemusí odpovídat místním předpisům. Před instalací spotřebiče konzultujte s Vaším dodavatelem nebo kompetentním úřadem. Tiskové chyby vyhrazeny.