

Návod na instalaci a použití

ZÁSOBNÍKOVÉ OHŘÍVAČE TEPLÉ VODY

**R2BC 200, R2BC 300, R2BC 400, R2BC 500,
R2BC 750, R2BC 1000, R2BC 1500, R2BC 2000,
R2BC 2500, R2BC 3000**



CE

CZ
verze 1.6

Regulus

OBSAH

1 Popis zařízení	3
1.1 Typová řada	3
1.2 Ochrana zásobníku	3
1.3 Tepelná izolace	3
1.4 Připojná místa na zásobníku	3
1.5 Balení	3
2 Obecné informace	3
3 Technické údaje a rozměry zásobníku Regulus řady R2BC	4
4 Provoz zásobníku	5
5 Příklady osazení vývodů zásobníku	6
6 Instalace zásobníku a uvedení do provozu	8
6.1 Připojení k topným zdrojům	8
6.2 Připojení k solárnímu systému	8
6.3 Instalace topného tělesa	8
6.4 Připojení k rozvodu užitkové vody	8
6.5 Instalace elektronické anody	8
6.6 Uvedení do provozu	9
7 Izolace zásobníku	9
8 Údržba zásobníku a výměna magnesiové anody	10
9 Likvidace	10
10 Záruka	10

1 - Popis zařízení

Zásobníkový ohřívač teplé vody pro domácnost R2BC (dále jen zásobník) se dvěma smaltovanými výměníky s připojením G 5/4" (např. pro připojení solárního systému a tepelného čerpadla), s možností instalovat el. topné těleso a s možností instalace dalšího el. topného tělesa nebo žebrovaného trubkového výměníku tepla do příruby bočního kontrolního otvoru.

Pro správnou funkci zásobníku je nutné optimálně navrhnout celou hydrauliku topného systému, tzn. umístění oběhových čerpadel zdrojů a topných okruhů, ventily, zpětné klapky apod.

1.1 - Typová řada

Deset modelů o kapacitě 200, 300, 400, 500, 750, 1000, 1500, 2000, 2500 a 3000 litrů s možností instalace elektrického topného tělesa nebo dalšího tepelného zdroje.

1.2 - Ochrana zásobníku

Smalt vnitřního povrchu výměníku zaručuje dlouhou životnost. Smaltování se provádí podle normy DIN 4753. Další kvalitativní zlepšení zajišťuje magnesiová anoda instalovaná v zásobníku. Od objemu 400 l mají zásobníky 2 magnesiové anody. Zásobník o objemu 3000 l má magnesiové anody 3.

1.3 - Tepelná izolace

Do objemu 500 l je zásobník dodáván s tvrzenou polyuretanovou izolací tl. 50 mm s bílým PVC povrchem. Zásobníky 750 a 1000 l jsou dodávány s tvrzenou polyuretanovou izolací tloušťky 75 mm s bílým koženkovým povrchem. Zásobníky 1500, 2000, 2500 a 3000 l mají tloušťku izolace 100 mm. Pro snadnější manipulaci se zásobníkem TV lze izolaci sejmout.

1.4 - Přípojná místa na zásobníku

- 4× boční s vnitřním závitem G 5/4" okruhů topných výměníků
- 2× boční s vnitřním závitem G 5/4" pro přívod studené a odvod teplé vody
- 3× boční s vnitřním závitem G 1/2" pro teplotní čidla a teploměr
- 1× boční s vnitřním závitem G 1" pro cirkulaci
- 1× horní s vnitřním závitem G 5/4" pro magnesiovou anodu
- 1× boční s vnitřním závitem G 6/4" pro elektrické topné těleso
- 1× příruba bočního kontrolního otvoru

1.5 - Balení

Zásobníky jsou dodávány nastojato na samostatné paletě, ke které jsou přišroubovány, a jsou baleny v bublinkové fólii. Je zakázáno zásobníky dopravovat a skladovat ve vodorovné poloze.

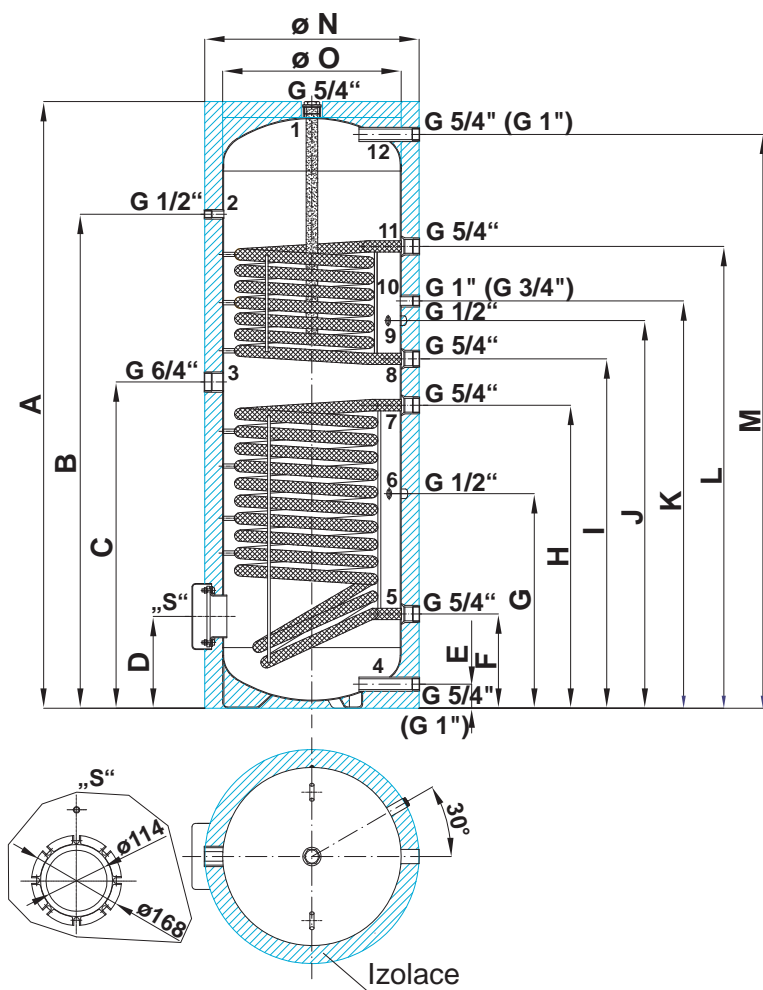
2 - Obecné informace

Instalaci musí provést kvalifikovaná osoba v souladu s platnými předpisy a podle návodu výrobce.

Tento návod k instalaci a použití je nedílnou součástí výrobku a musí být předán uživateli. Pečlivě si přečtěte pokyny uvedené v tomto návodu, jelikož obsahují důležité pokyny ohledně bezpečnosti, instalace, používání a údržby. Uložte tento návod pro případné pozdější použití.

Používání zásobníku k jiným účelům než je uvedeno v tomto návodu je zakázáno a výrobce nenesе žádnou zodpovědnost za škodu vzniklou nevhodným nebo špatným použitím.

3 - Technické údaje a rozměry zásobníkového ohřivače teplé vody R2BC



Poznámka: Hodnoty uvedené v obrázku v závorkách platí pro zásobníky R2BC200 - R2BC400

Kód zásobníku	a
Celkový objem zásobníku	b
Objem horního topného výměníku	c
Objem dolního topného výměníku	d
Plocha horního topného výměníku	e
Plocha dolního topného výměníku	f
Prázdná hmotnost (transportní)	g
Maximální provozní teplota zásobníku	95 °C
Maximální provozní teplota topných výměníků	110 °C
Maximální provozní tlak zásobníku	10 bar
Maximální provozní tlak topných výměníků	10 bar
Příprava TV $\Delta t = 35 \text{ °C}$ (80/60 - 10/45) - horní výměník	h
Příprava TV $\Delta t = 35 \text{ °C}$ (80/60 - 10/45) - dolní výměník	i

Typ - model		R2BC 200	R2BC 300	R2BC 400	R2BC 500	R2BC 750	R2BC 1000	R2BC 1500	R2BC 2000	R2BC 2500	R2BC 3000
Kód zásobníku	a	6481	6482	6483	6484	6485	5758	8478	8479	12432	8474
Objem zásobníku [l]	b	200	300	400	500	750	1000	1500	2000	2500	3000
Objem horního top. výměníku [l]	c	4,9	5,6	5,6	5,6	13,4	14	14	19	21,5	22,5
Objem dolního top. výměníku [l]	d	4,9	9,5	11	11	13,4	14	26,5	28,5	29,5	31,5
Plocha horního top. výměníku [m ²]	e	0,8	0,9	0,9	0,9	2,4	2,5	2,5	3	3,5	3,8
Plocha dolního top. výměníku [m ²]	f	0,8	1,5	1,9	1,9	2,4	2,5	4,2	4,5	4,8	5,2
Prázdná hmotnost (transportní) [kg]	g	96	124	150	168	270	285	302	465	543	600
Příprava TV $\Delta t=35\text{ }^{\circ}\text{C}$ (80/60 - 10/45) - horní výměník [l/hod] ([kW])	h	680 (27,7)	760 (31,1)	760 (31,1)	760 (31,1)	2000 (81,3)	2090 (84,7)	1850 (75)	2170 (88)	2612 (106)	2744 (112)
Příprava TV $\Delta t=35\text{ }^{\circ}\text{C}$ (80/60 - 10/45) - dolní výměník [l/hod] ([kW])	i	680 (27,7)	1280 (51,9)	1620 (65,8)	1620 (65,8)	2000 (81,3)	2090 (84,7)	3138 (128)	3362 (137)	3552 (145)	3885 (158)
Rozměry [mm]	A	1265	1710	1690	1780	1870	2120	2285	2550	2680	2980
	B	929	1384	1411	1480	1460	1680	1825	2090	2130	2430
	C	629	914	891	949	890	890	1255	1310	1400	1400
	D	258	257	268	335	400	400	520	550	640	640
	E	67	67	79	175	220	220	315	340	430	430
	F	264	264	286	305	385	385	470	460	550	550
	G	474	654	660	685	685	685	582	985	1075	1075
	H	579	849	846	865	835	835	1180	1160	1250	1300
	I	679	979	1011	985	990	990	1330	1450	1540	1790
	J	914	1214	1245	1285	1340	1340	1500	1825	1905	2205
	K	884	1141	1163	1235	1235	1235	1460	1650	1740	2040
	L	994	1294	1361	1335	1440	1440	1735	2000	2040	2340
	M	1164	1608	1581	1595	1590	1840	1935	2210	2250	2550
	ø N	610	610	710	760	950	950	1200	1300	1400	1400
	ø O	500	500	600	650	790	790	1000	1100	1200	1200
Klopná výška při sundané izolaci [mm]		-	-	-	-	2012	2188	2281	2548	2640	2979

4 - Provoz zásobníku

Tento zásobník je určen k provozu v tlakových okruzích. V zásobníku se prostřednictvím vestavěných teplovodních výměníků ohřívá teplá voda několika možnými zdroji tepla, jako jsou různé typy teplovodních kotlů, obnovitelné zdroje energie (tepelná čerpadla, sluneční kolektory). Pro dohřev TV je možné do zásobníku instalovat elektrické topné těleso.

Teplotu TV v zásobníku doporučujeme udržovat v teplotním rozmezí 60-65 °C. Tato teplota zaručuje optimální provoz zásobníků a současně zajišťuje ochranu proti tvorbě bakterie Legionelly.

5 - Příklady osazení vývodů zásobníku

Ozn. vývodů	Příklad I. S plynovým kotlem	Příklad II. S kotlem a akumul. nádrží	Příklad III. S tepelným čerpadlem
1	magnesiová anoda	magnesiová anoda	magnesiová anoda
2	teploměr	teploměr	teploměr
3	zátka	el. topné těleso	el. topné těleso
4	přívod studené vody	přívod studené vody	přívod studené vody
5	výstup do solárního systému	výstup do solárního systému	zpátečka tepelného čerpadla
6	teplotní čidlo, termostat	teplotní čidlo, termostat	teplotní čidlo, termostat
7	vstup ze solárního systému	vstup ze solárního systému	vstup z tepelného čerpadla
8	zpátečka do plynového kotle	zpátečka do akumul. nádrže	zpátečka krb
9	teplotní čidlo, termostat	teplotní čidlo, termostat	teplotní čidlo, termostat
10	cirkulace	cirkulace	cirkulace
11	přívod z plynového kotle	přívod z akumul. nádrže	přívod z krbu
12	výstup teplé vody	výstup teplé vody	výstup teplé vody
příruba	zaslepena	zaslepena	výměník solárního systému

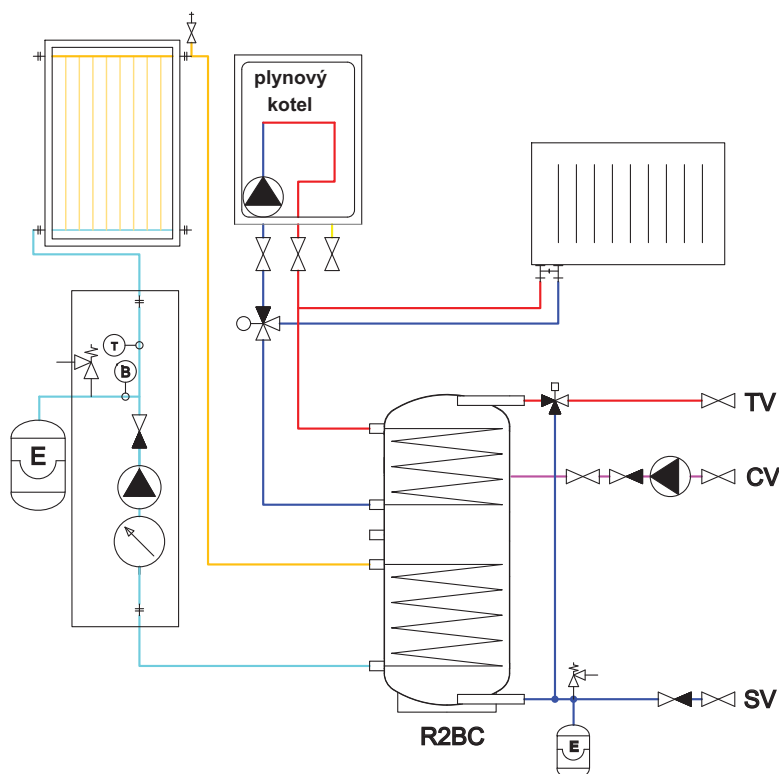
Zapojení zásobníku se provádí podle připojovaných okruhů, uvedené příklady jsou pouze informativní

Tabulka mezních hodnot látek obsažených v teplé vodě

Popis	pH	Celkový obsah pevných částic (TDS)	Vápník	Chloridy	Hořčík	Sodík	Železo
maximální hodnota	6,5 - 9,5	600 mg/litr	40 mg/litr	100 mg/litr	20 mg/litr	200 mg/litr	0,2 mg/litr

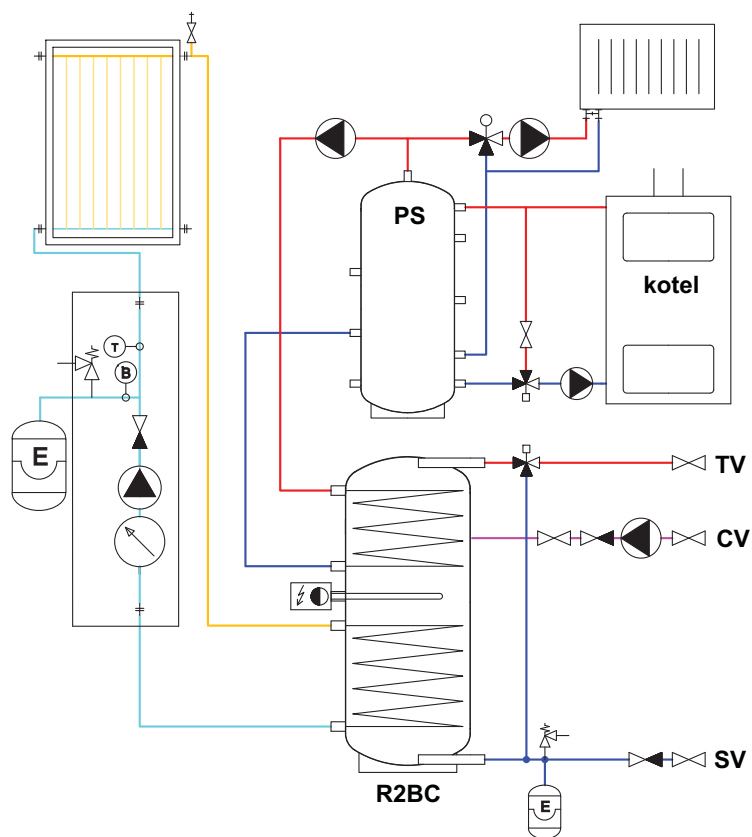
Příklad I.

S plynovým kotlem a solárním systémem.



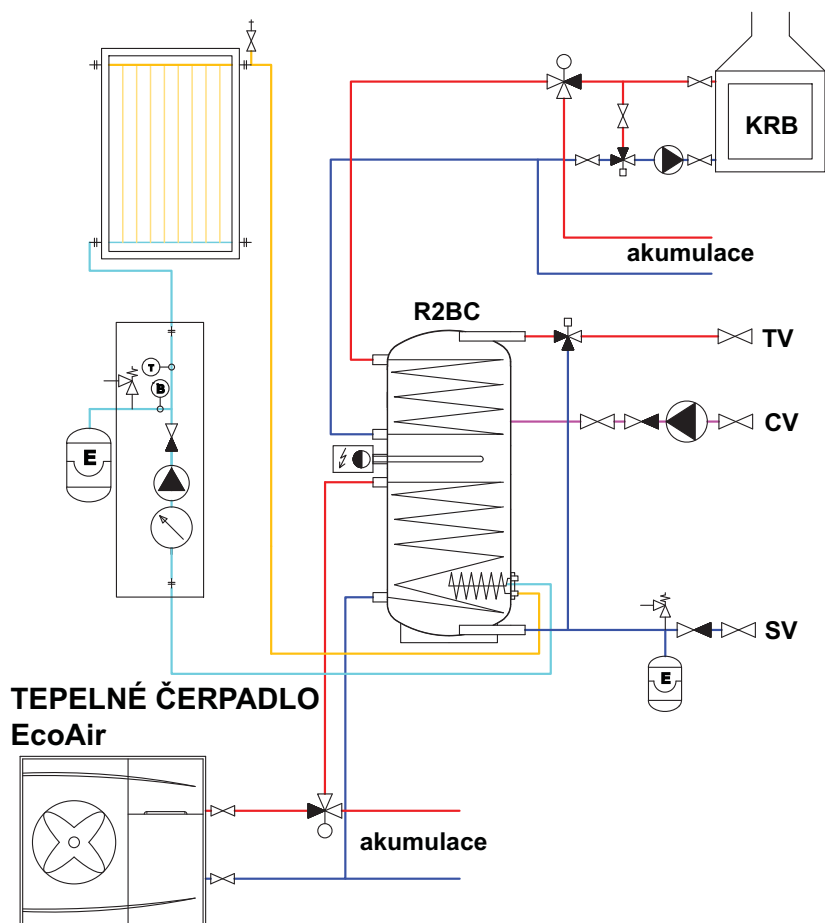
Příklad II.

S kotlem na tuhá paliva, solárním systémem a akumulací.



Příklad III.

S tepelným čerpadlem, solárním systémem a neregulovaným zdrojem na pevná paliva.



6 - Instalace zásobníku a uvedení do provozu

Instalace musí vyhovovat příslušným platným předpisům a může ji provést pouze kvalifikovaná a odborně způsobilá osoba. Zásobník se umísťuje na zem, co nejbližší k topnému zdroji.

Upozornění: Na závady způsobené nesprávnou instalací, používáním a obsluhou se záruka nevztahuje.

6.1 - Připojení k topným zdrojům

Topné okruhy připojte na vstup a výstup topných výměníků. Zdroj ohřevu zásobníku - 2 smaltované výměníky - se připojuje pomocí šroubení G 5/4“.

6.2 - Připojení k solárnímu systému

Tento zásobník lze také s výhodou použít pro připojení k solárnímu systému. V tom případě se přívod ohřátého média ze solárního systému připojí k hornímu nátrubku topného výměníku G 5/4“ a spodní vývod se připojí k vratnému potrubí do solárního systému. Všechny připojovací rozvody mezi zásobníkem a solárním systémem pečlivě zaizolujte.

6.3 - Instalace topného tělesa

Elektrické topné těleso se instaluje do bočního návarku se závitem G 6/4“. Zásobník může být osazen elektrickým topným tělesem až do výkonu 12 kW (dle průměru zásobníku a délky tělesa) a jejich připojení k elektrické síti může být realizováno přímo (tělesa s vlastním termostatem), nebo přes regulátor celého topného systému. Elektrické topné těleso musí zapojovat pouze odborně způsobilá osoba s přezkoušením z vyhlášky č. 50/1978 Sb.

Upozornění: Všechna elektrická topná tělesa musí být jištěna havarijním termostatem.

6.4 - Připojení k rozvodu užitkové vody

Rozvody TV proveďte podle platných norem. Zásobník se připojuje k přívodu studené vody a výstupu TV pomocí šroubení G 5/4“. Na vstup studené vody do zásobníku nainstalujte pojistný ventil 6 bar. Na přívod vody do zásobníku doporučujeme namontovat redukční ventil. Při tlaku ve vodovodním řadu nad 6 bar je instalace redukčního ventilu nutná. Pro zabránění ztrát vody doporučujeme na vstup studené vody instalovat také expanzní nádobu (pro R2BC 200 o objemu 8 l, pro R2BC 300 a 400 o objemu 12 l, pro R2BC 500 o objemu 18 l, pro R2BC 750 o objemu 24 l a pro R2BC 1000 o objemu 35 l, pro R2BC 1500 o objemu 60 l, pro R2BC 2000 o objemu 80 l, pro R2BC 2500 o objemu 10 l a pro R2BC 3000 o objemu 2×60 l).

Pokud je používána voda nadměrně tvrdá, nainstalujte před zásobník změkčovač vody. V případě, že zdroj vody obsahuje mechanické nečistoty, nainstalujte filtr.

Na výstup TV ze zásobníku se doporučuje instalovat odpovídající termostatický směšovací ventil, který zabrání vniknutí nežádoucí teploty TV do odběrných míst.

V nejnižším místě zásobníku nainstalujte vypouštěcí ventil.

Všechny rozvody TV zaizolujte.

6.5 - Instalace elektronické anody

Do zásobníku je možné místo magneziové anody instalovat elektronickou anodu, která především vyniká tím, že není nutná její demontáž z hlediska zjištění její funkce. V tomto případě se provádí pouze optická kontrola indikace funkce elektronické anody.

Pro instalaci elektronické anody je nutné použít přechodku G 5/4“ na G 1/2“. Pro instalaci (výměnu) elektronické anody potřebné místo mezi vrchem zásobníku a stropem místnosti odpovídá délce el. anody dle následující tabulky. Pro zajištění dostatečné ochrany zásobníku a tím i naplnění záručních podmínek je nutné použít typ elektronické anody, která je níže uvedena v tabulce.

Sada pro zásobníkové ohřivače TV řady R2BC.

Kód	Délka el. anody [mm]	Pro zásobníky
9173	350 (200/150)	R2BC 200
9174	500 (350/150)	R2BC 300, R2BC 400, R2BC 500
9175	750 (550/200)	R2BC 750, R2BC 1000

6.6 - Uvedení do provozu

Naplňte topné okruhy příslušnými kapalinami a celý systém odvzdušněte. Zkontrolujte těsnost všech spojů a tlak v systému.

Kvalita doplňovací a otopné vody je předepsána dle ČSN 07 7401:1992. **Kvalita teplé vody musí splňovat podmínky uvedené v Tabulce mezních hodnot látek obsažených v teplé vodě na šesté straně tohoto návodu.**

Topné okruhy naplňte příslušnými kapalinami a celý systém odvzdušněte. Zkontrolujte těsnost všech spojů a tlak v systému. Nastavte parametry použité regulace topného systému dle dokumentace a doporučení od výrobce. Pravidelně kontrolujte, zda všechny ovládací a nastavovací prvky fungují správně.

7 - Izolace zásobníku

Popis produktu

Tepelná izolace je součástí zásobníků pro zabránění jejich tepelných ztrát. Používá se tepelná izolace s tvrzené polyuretanové pěny s PVC fólií a zipem.

Upozornění

Demontáž a montáž izolace je podle velikosti zásobníku nutno provádět ve dvou nebo třech osobách. Demontáž a montáž izolace z tvrzené polyuretanové pěny s PVC fólií a zipem **se musí provádět při teplotě nejméně 20 °C**. V případě, že je nutno instalaci provádět při nižší teplotě, je nutno izolaci ohřát předem v jiném prostoru nejméně na teplotu 20 °C. Montáž izolace, která má nižší teplotu, je nemožná a hrozí její mechanické poškození (zejména zipu) při jeho zapínání.

Nepoužívejte pro montáž žádné nástroje jako kleště, upínací pásy apod.

V blízkosti výrobku je zakázáno manipulovat s otevřeným ohněm.

Záruka na izolaci

- Záruka zaniká v případě, že:
 - byl výrobek používán v rozporu s účelem, k němuž je určen.
- Záruka se nevztahuje na:
 - na opotřebení výrobku způsobené jeho obvyklým používáním,
 - poškození způsobené ohněm, vodou, elektřinou nebo jinou živelnou událostí,
 - vady způsobené užíváním v rozporu s účelem, k němuž je výrobek určen, nesprávným používáním výrobku a nedostatečnou údržbou,
 - vady vzniklé mechanickým poškozením výrobku,
 - vady vzniklé neodborným zásahem do výrobku nebo neodbornou opravou výrobku.

8 - Údržba zásobníku a výměna magneziové anody

Při údržbě zásobníku, pokud je osazen el. topným tělesem, odpojte těleso od přívodu elektrické energie.

K čištění vnějších částí zásobníku používejte navlhčený hadr a vhodný čisticí prostředek. Nikdy nepoužívejte abrazivní prostředky, rozpouštědla, přípravky na bázi ropy atd.

Proveďte zda kolem všech spojů u zásobníku neprosakuje voda.

Zásobník se standardně dodává s magneziovou anodou, která chrání jeho vnitřní část proti korozi. Z tohoto důvodu je nutné, aby byl stav magneziové anody kontrolován do 12 měsíců od data uvedení zásobníku do provozu a následně vždy do 12 měsíců od poslední kontroly. V oblastech, kde má voda vyšší obsah železitánů nebo uhličitánů vápníku, doporučujeme provádět kontrolu magneziové anody již po 6 měsících. V případě úbytku o více jak 1/3 z celkového objemu je nutné anodu vyměnit. Magneziovou anodu, bez ohledu na její úbytek, je také nutné vyměnit vždy do 24 měsíců od uvedení zásobníku do provozu. Jestliže je instalována elektronická anoda, výše uvedené úkony není třeba provádět. V tomto případě se provádí 1× za 3 měsíce optická kontrola správné funkce (indikace) elektronické anody. Popis indikace správné funkce naleznete v návodu k instalaci a obsluze elektronické anody.

Jestliže dojde k poškození zásobníku vlivem zanedbané výměny magneziové anody nebo vlivem nefunkční elektronické anody, nemůže být v těchto případech uplatněna záruka.

9 - Likvidace

Obalový materiál je nutno zlikvidovat dle platných předpisů. Po ukončení své životnosti se s výrobkem nesmí zacházet jako s domovním odpadem. Je nutné zabezpečit jeho recyklaci. Izolaci recyklujte jako plasty a ocelovou nádobu jako železný šrot.

10 - Záruka

Na tento výrobek je poskytována záruka dle podmínek uvedených v tomto návodu a podle záručního listu. Záruční list je nedílnou součástí dodávky tohoto zásobníku. Přeprava nebo skladování zásobníku ve vodorovné poloze jsou chápány jako porušení podmínek záruky!

12/2014



REGULUS spol. s r.o.

Do Koutů 1897/3
143 00 Praha 4

<http://www.regulus.cz>

E-mail: obchod@regulus.cz