

Návod k obsluze a instalaci



Akumulační nádrže
typ NAD

Družstevní závody Dražice – strojírna s.r.o.
Dražice 69
29471 Benátky nad Jizerou
Tel.: 326 370911, 370965, fax: 326 370980
www.dzd.cz
dzd@dzd.cz

1. Popis

Akumulační nádrže slouží k akumulaci přebytečného tepla od jeho zdroje. Zdrojem mohou být kotel na tuhá paliva, tepelné čerpadlo, solární kolektory, krbová vložka, atd. Některé typy nádrží dovolují kombinovat zapojení i více zdrojů.

Nádrže typu NAD slouží pouze k ukládání tepla v topném systému. Zařazení akumulace nádrže do topného systému s kotlem na tuhá paliva umožňuje optimální chod kotle na příznivé teplotě při provozu kotle. Přínos je hlavně v období optimálního chodu (tj. s maximální účinností), kdy se přebytečné neodebrané teplo akumuluje v nádrži.

Nádrže i případné trubkové výměníky jsou vyráběny z oceli, bez úpravy vnitřního povrchu, vnější povrch nádrže je opatřen ochranným nátěrem. Nádrže jsou vybaveny snímatelnou 100 mm silnou izolací - polyuretanovou pěnou (molitanem) s koženkou a zipem. Nádrže se vyrábějí v objemech 500, 750 litrů a 1000 litrů. Jednotlivé verze jsou dále vybaveny jedním nebo dvěma trubkovými výměníky, každý o ploše 1,5 m² a revizním otvorem o světlosti 182 mm s možností instalovat do něho vestavnou elektrickou topnou jednotku TPK.

Nádrže nejsou určeny pro ukládání TUV – teplé užitkové vody.

2. Základní rozměry

Objem (l)	Průměr (mm)	Výška (mm)
300	550	1620
500	600	1990
750	750	2020
1000	850	2053

3. Popis jednotlivých verzí

NAD v1

Akumulační nádrž s možností rozmístění jedné až tří přírub. Příruba s roztečí šroubů 210 mm se může použít pro montáž vestavné elektrické topné jednotky přírubové TPK. Ve standardním provedení je příruba zaslepena. Dodáváno s izolací o síle 100 mm.

NAD v2

Akumulační nádrž s možností rozmístění nátrubků G6/4“. Nátrubek G6/4“ lze použít pro montáž elektrické topné jednotky TJ G 6/4“. Dodáváno s izolací o síle 100 mm.

NAD v3

Akumulační nádrž s přírubou s roztečí šroubů 210 mm a nátrubky nebo pouze s nátrubky. Příruba s roztečí šroubů 210 mm se může použít pro montáž vestavné elektrické topné jednotky přírubové TPK. Ve standardním provedení je příruba zaslepena. Dodáváno s izolací o síle 100 mm.

NAD v4

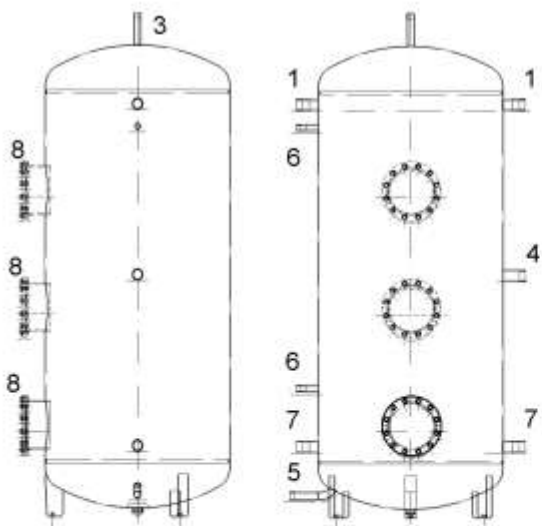
Akumulační nádrž s přírubou s roztečí šroubů 210 mm pro montáž vestavné elektrické topné jednotky přírubové TPK a jedním výměníkem o ploše 1,5 m² pro připojení dalšího topného systému (např. SOLAR). Ve standardním provedení je příruba zaslepena. Dodáváno s izolací o síle 100 mm.

NAD v5

Akumulační nádrž s přírubou s roztečí šroubů 210 mm pro montáž vestavné elektrické topné jednotky přírubové TPK a dvěma výměníky, každý o ploše 1,5 m² pro připojení dalšího topného systému (např. SOLAR). Ve standardním provedení je příruba zaslepena. Dodáváno s izolací o síle 100 mm.

4. Zobrazení verzí NAD

NAD v1

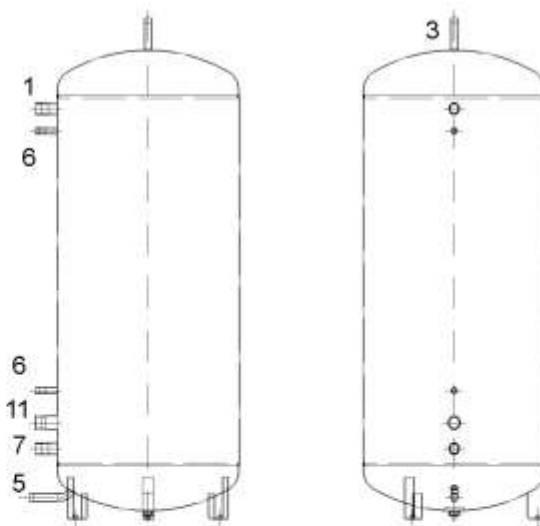


Výstupy:

- 1..vstupy vody do aku. nádoby
- 3..výstup akumul.teplé vody (odvzdušnění)
- 4..další vstup
- 5..vstup vody do aku. nádoby (vypouštění)
- 6..jímký pro čidla (teploměr, termostat)
- 7..výstup vody z aku. nádoby (vratná voda)
- 8..příruba pr. 210 pro montáž TPK

- vnitřní G5/4"
- vnější G1"
- vnitřní G5/4"
- vnější G1"
- vnitřní G1/2"
- vnitřní G5/4"

NAD v2



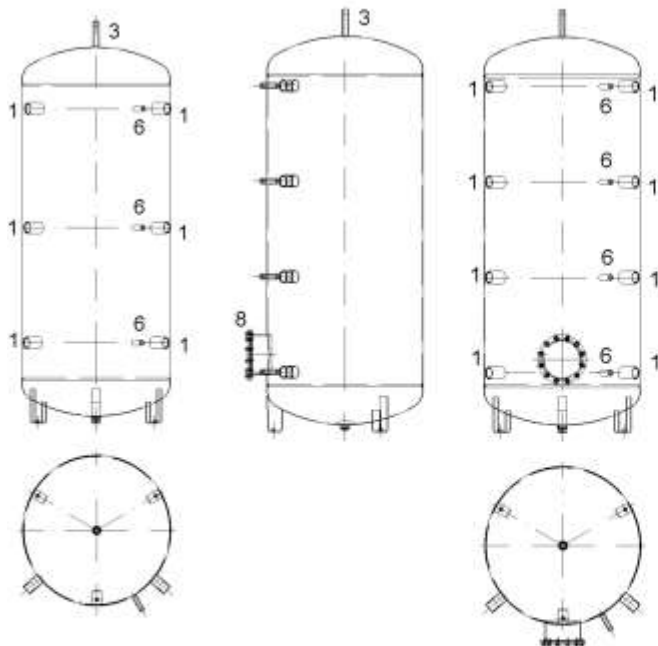
Výstupy:

- 1..vstupy vody do aku. nádoby
- 3..výstup akumul.teplé vody (odvzdušnění)
- 5..vstup vody do aku. nádoby (vypouštění)
- 6..jímký pro čidla (teploměr, termostat)
- 7..výstup vody z aku. nádoby (vratná voda)
- 11..možnost montáže el.topné jednotky TJ 6/4"

- vnitřní G5/4"
- vnější G1"
- vnější G1"
- vnitřní G1/2"
- vnitřní G5/4"

NAD 300 v3

NAD v3

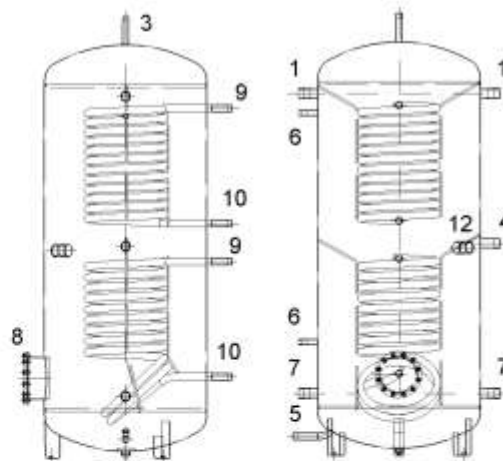


Výstupy:

- 1..výstupy (vstupy) vody z aku. nádoby, možnost montáže topné jednotky TJ 6/4"
- 3..výstup akumul.teplé vody (odvzdušnění)
- 6..jímký pro čidla (teploměr, termostat)
- 8..příruba pr. 210 pro montáž TPK

- vnější G 1"
- vnitřní G1/2"

NAD v4 - pouze spodní výměník
NAD v5 - oba výměníky



Výstupy:

- 1..vstupy vody do aku. nádoby
- 3..výstup akumul.teplé vody (odvzdušnění)
- 4..další vstup
- 5..vstup vody do aku. nádoby (vypouštění)
- 6..jímký pro čidla (teploměr, termostat)
- 7..výstup vody z aku. nádoby (vratná voda)
- 8..příruba pr. 210 pro montáž TPK
- 9..oddělený topný systém - solar, tep.čerpadlo
- 10..výstup topné vody
- 12..možnost montáže el.topné jednotky TJ 6/4"

- vnitřní G5/4"
- vnější G1"
- vnitřní G5/4"
- vnější G1"
- vnitřní G1/2"
- vnitřní G5/4"
- vnější G1"
- vnější G1"

5. Návrh velikosti a zapojení AKU nádrže do topného systému

Návrh optimální velikosti akumulční nádrže provádí projektant, nebo osoba s dostatečnými znalostmi pro projektování topných soustav.

Montáž provádí odborná firma nebo osoba, která potvrdí montáž v záručním listě.

Před uvedením do provozu doporučujeme spustit topný okruh a případné nečistoty, které jsou zachycené ve filtru vyčistit, poté je systém plně funkční.

Výrobek doporučujeme používat ve vnitřním prostředí s teplotou vzduchu +5°C až 45°C a relativní vlhkost max. 80%.

6. Základní technické parametry

Maximální provozní tlak v nádobě je 0,3 MPa. Maximální teplota topné vody v nádobě je 90°C.

U verze 4 a 5 navíc:

Maximální provozní tlak ve výměníku 1 MPa, maximální teplota topné vody ve výměníku je 110°C.

Tepelná izolace

Polyesterové rouno o síle 100 mm. Součástí jsou horní kryt, kryt přírub a krytky otvorů. Izolace se dodává samostatně zabalena.

Izolaci doporučujeme nasazovat při pokojové teplotě. Při teplotách výrazně nižších než 20°C dochází ke smrštění izolace, které znemožňuje její snadnou montáž.

