

Montazni vykres

Kachlová kamna

Platný od:
Valid from:
Gültig seit:

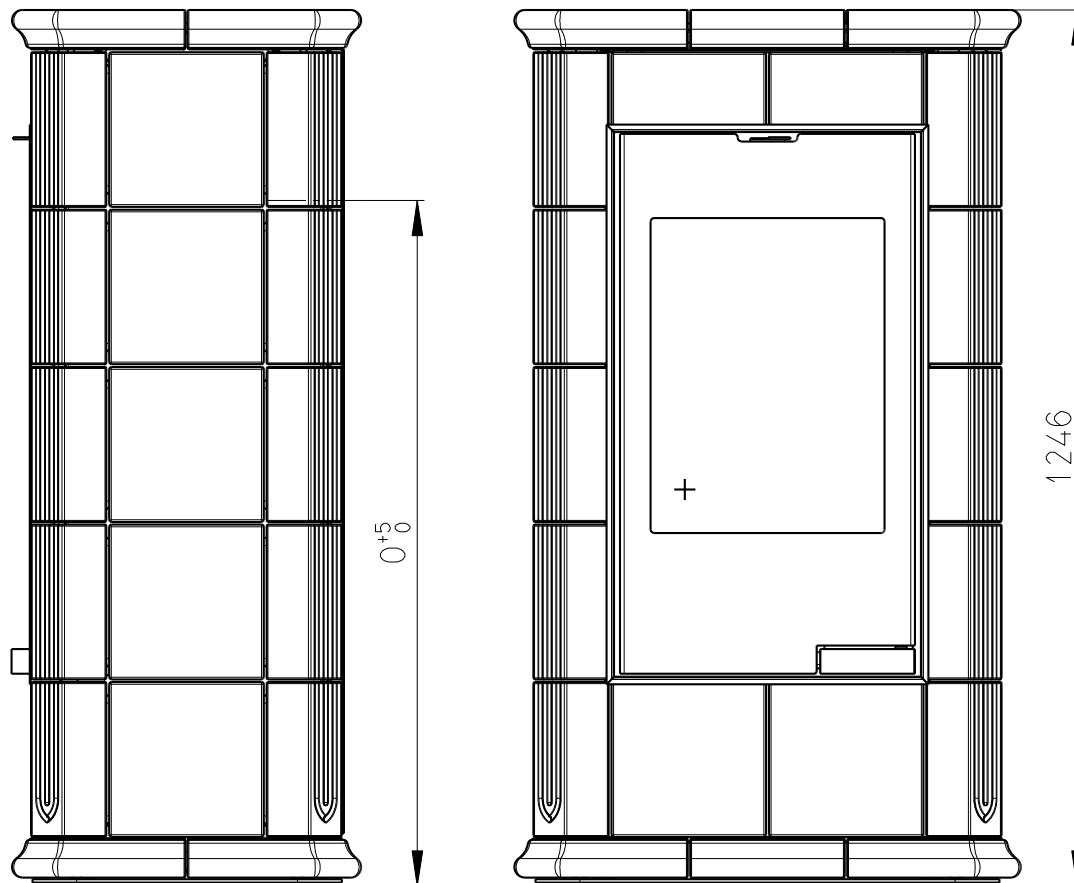
1.10.2013

MODEL: TYP
MODELL: TYPE ALAKO
TYP

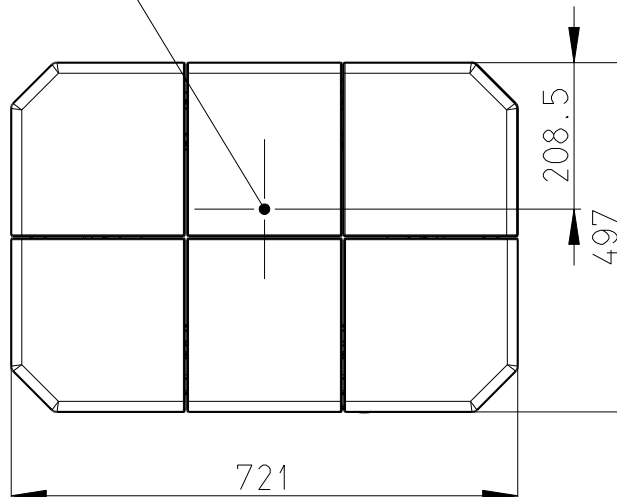
*Hein & spol.
spol. s r.o.
Odry - Tosovice*

List/Listu:
Sheet/Sheets:
Blatt/Blätter:

1/7



OSA KOUROVODU PRO HORNÍ ODKOURENÍ



TYP KAMEN	Rozmer O
ALAKO 1	980 mm
ALAKO 2	980 mm
ALAKO 3	1000 mm
ALAKO 4	1000 mm
ALAKO 5	979 mm

Montazni vykres

Kachlová kamna

Platný od:
Valid from:
Gültig seit:

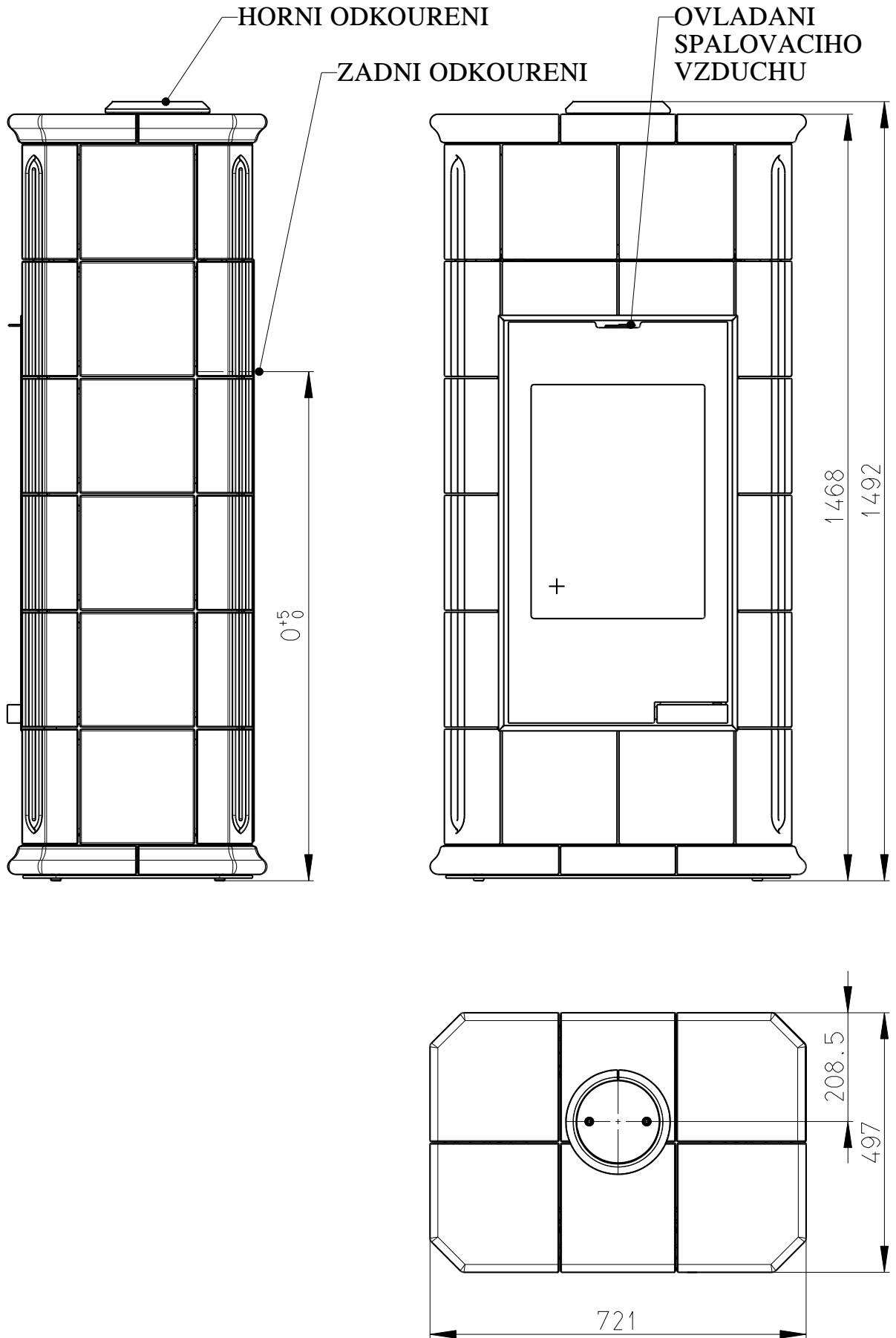
1.10.2013

MODEL: TYP
MODELL: TYPE ALAKO
TYP

Hein & spol.
spol. s r.o.
Odry - Tosovice

List/Listu:
Sheet/Sheets:
Blatt/Blatter:

2/7



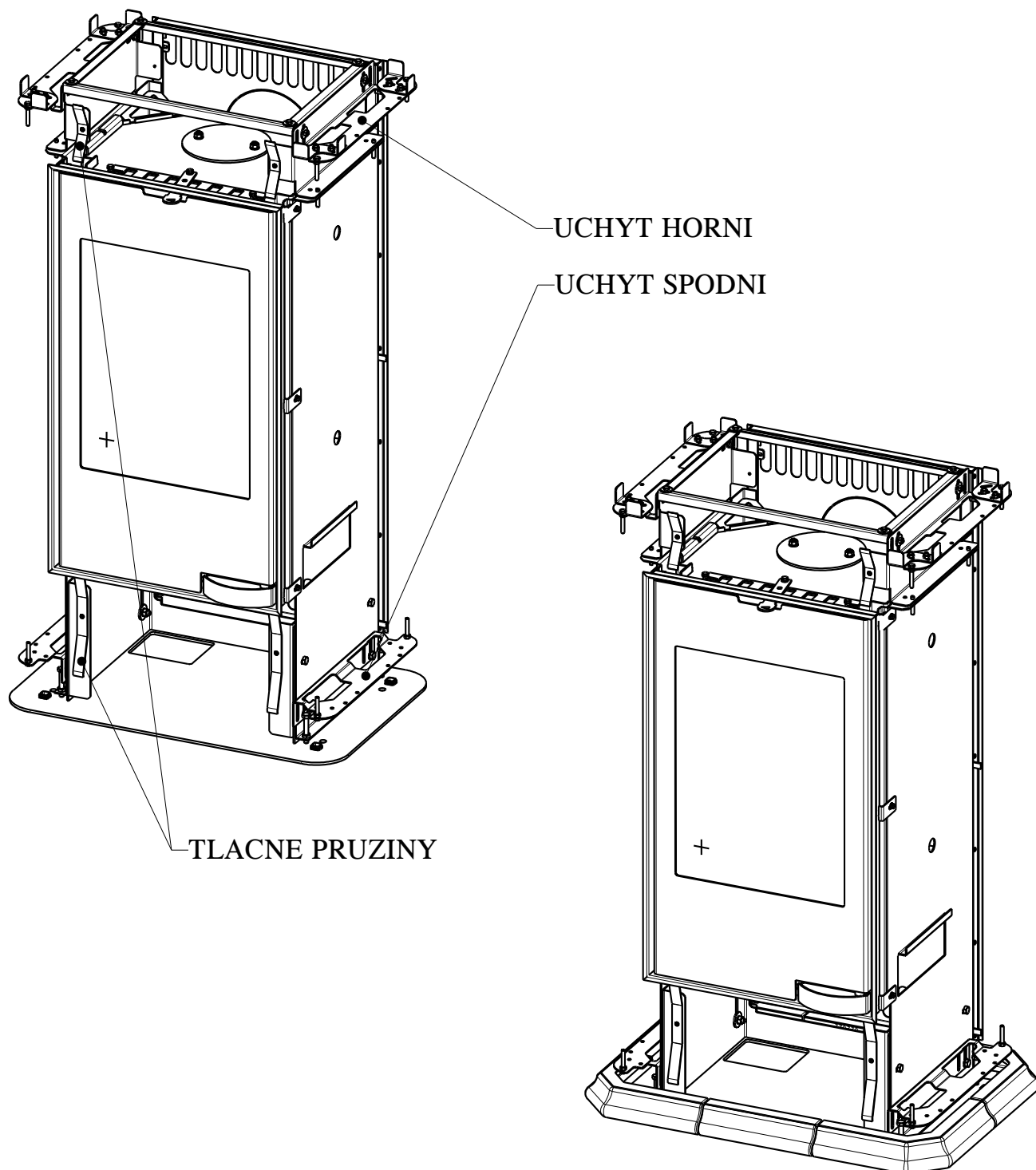
MODEL: TYP
MODELL: TYPE ALAKO
TYP

Hein & spol.
spol. s r.o.
Odry - Tosovice

List/Listu:
Sheet/Sheets:
Blatt/Blatter:

3/7

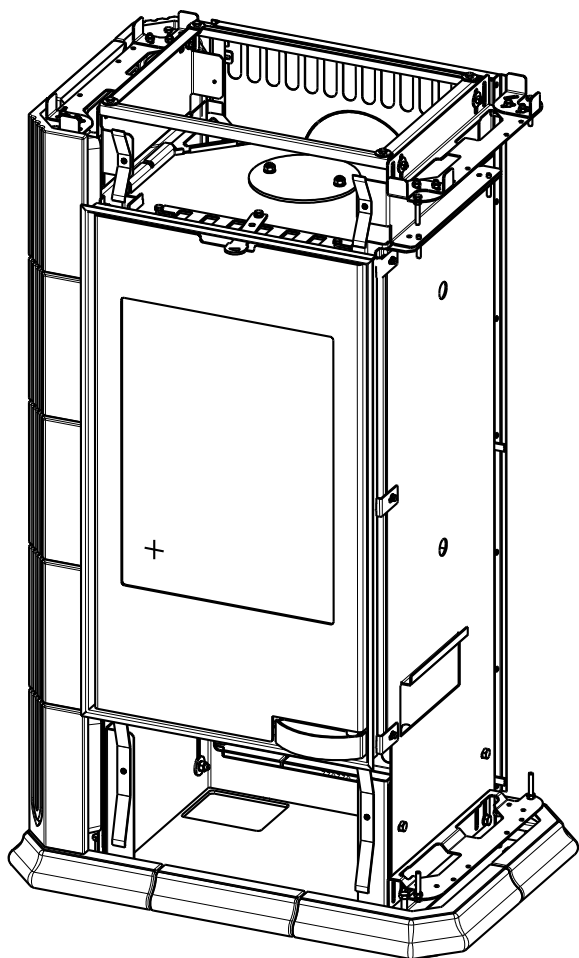
1) TOPENISTE KACHLOVYCH KAMEN ALAKO
JE VYSKOVE NASTAVENO A SERIZENO - NEDEMONTOVAT!!!
POUZE HORNÍ UCHYT POVOLIT PRO NASAZENÍ BOKU A ZASE UTAHNOUT



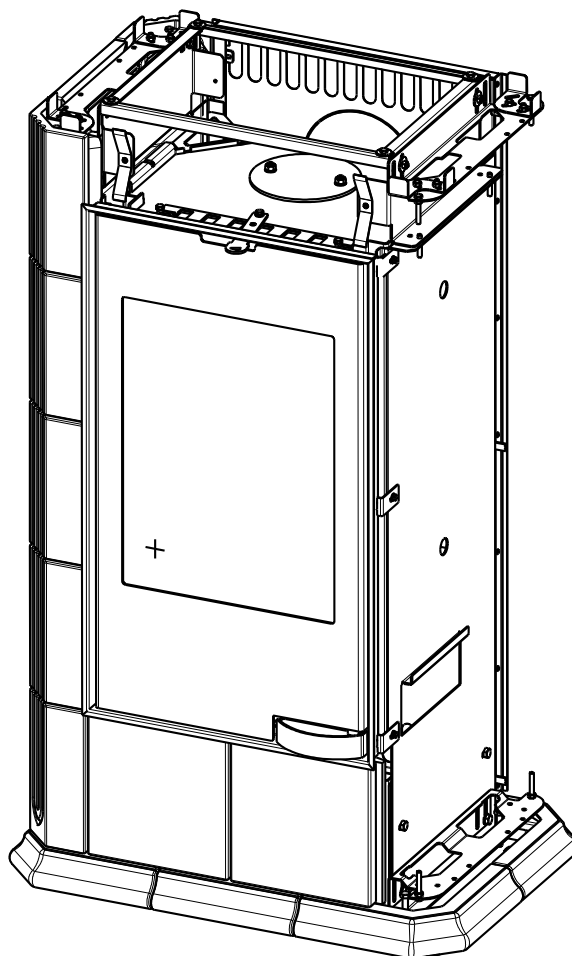
2) USTAVIT TOPENISTE DO VODOROVNE POLOHY
NAPOJIT KOUROVODEM DO KOMINA
V PRIPADE HORNÍHO ODKOURENÍ NAPOJENÍ
DO KOMINA DEMONTOVAT PRO MONTAZ KACHLOVI

Montazni vykres		Kachlová kamna	Platný od: Valid from: Gültig seit:	1.10.2013
MODEL: MODELL:	TYP TYPE TYP ALAKO	<i>Hein & spol. spol. s r.o. Odry - Tosovice</i>	List/Listu: Sheet/Sheets: Blatt/Blatter:	4/7

3) NASADIT LEVY KACHLOVY BOK NA SPODNI UCHYT
ZAJISTIT HORNIM UCHYTEM



4) VSADIT SPODNI KACHLE
ZA RAMEK A LEVY BOK



Montazni vykres

Kachlová kamna

Platný od:
Valid from:
Gültig seit:

1.10.2013

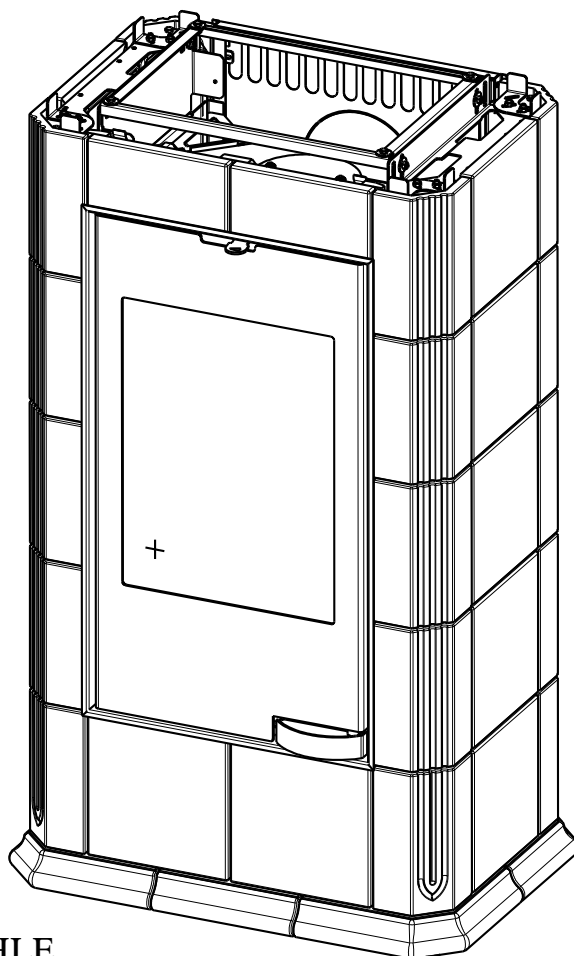
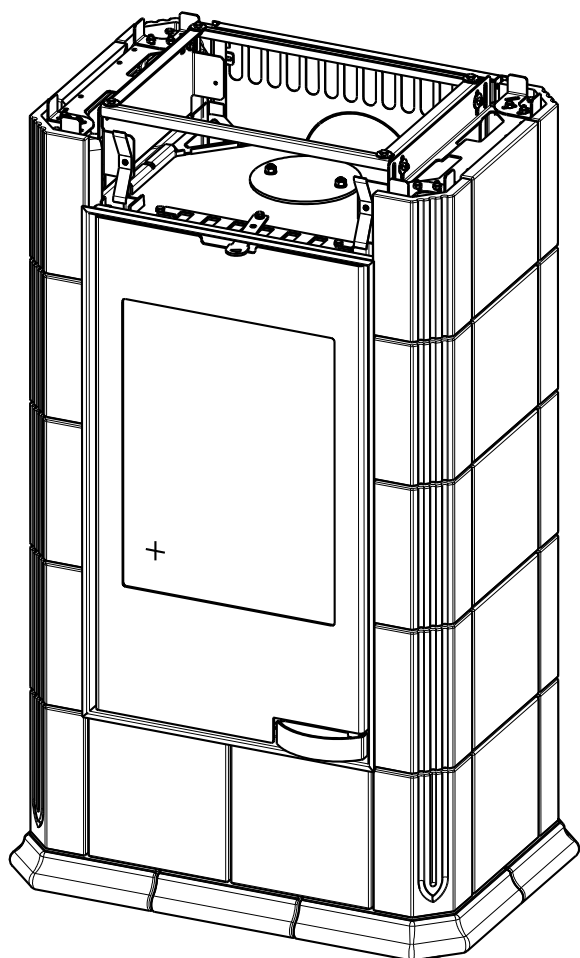
MODEL: TYP
MODELL: TYPE ALAKO
TYP

*Hein & spol.
spol. s r.o.
Odry - Tosovice*

List/Listu:
Sheet/Sheets:
Blatt/Blatter:

5/7

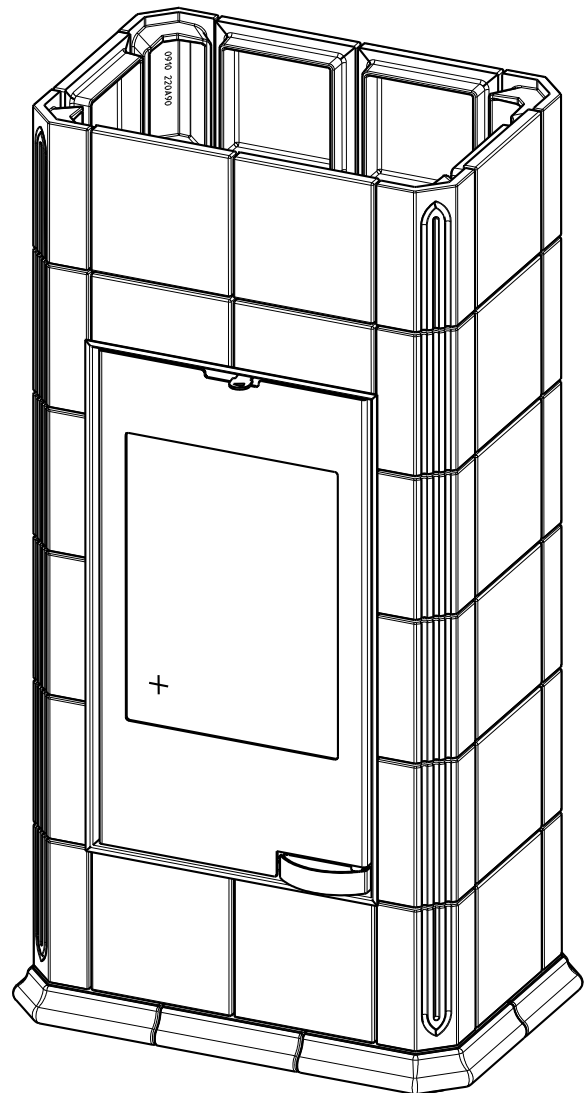
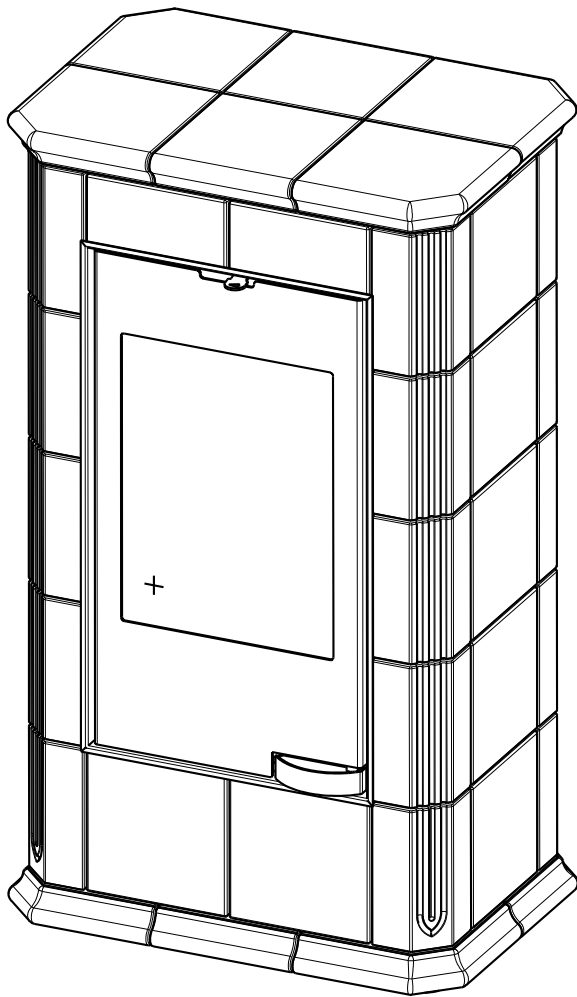
4) NASADIT PRAVY KACHLOVY BOK NA SPODNI UCHYT
A POJISTIT HORNIM UCHYTEM



5) ZA RAMEK A BOKY VSADIT HORNÍ KACHLE
VYSKOVĚ DOLADIT POMOCÍ PASKU 2x8 mm

Montazni vykres		Kachlová kamna	Platný od: Valid from: Gültig seit:	1.10.2013
MODEL: MODELL:	TYP TYPE TYP	ALAKO	List/Listu: Sheet/Sheets: Blatt/Blatter:	6/7
			Hein & spol. spol. s r.o. Odry - Tosovice	

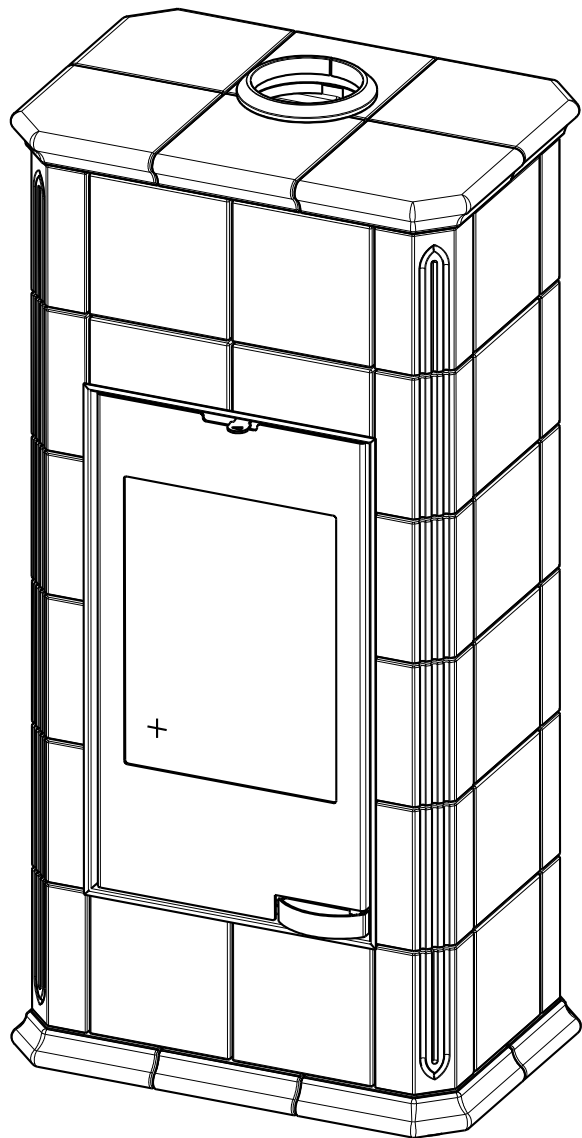
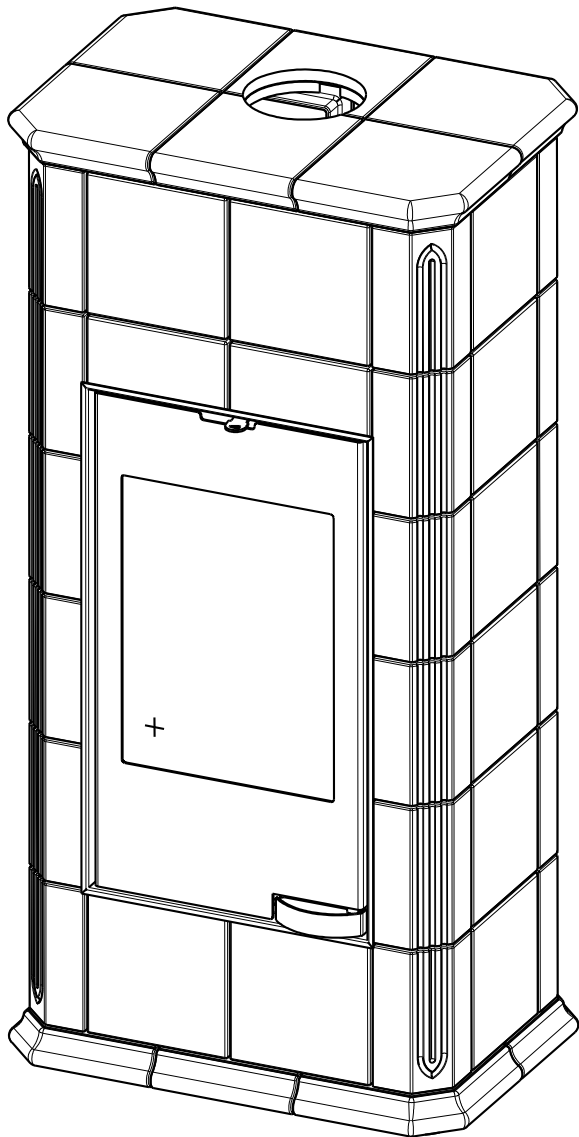
6) USTAVIT ROHOVE DORAZY, NASADIT VIKO KAMEN
SPARY VYPLNIT TMELEM, KTERY JE SOUCASTI DODAVKY
PROVEST TOPNOU ZKOUSKU, ZKONTROLOVAT TESNOST TOPNEHO SYSTEMU



7) POKUD JSTE OBJEDNALI PŘEVODNÍ "H"
NEBO DALŠÍ PRSTENCE, TAK JE POSTUPNĚ UMÍSTĚNÍ NA KAMNA
POMOCÍ VODNÍ VÁHY NEBO ALESPON LATE ZAROVNÁME

Montazni vykres		Kachlová kamna	Platný od: Valid from: Gültig seit:	1.10.2013
MODEL: MODELL:	TYP TYPE TYP ALAKO	<i>Hein & spol. spol. s r.o. Odry - Tosovice</i>	List/Listu: Sheet/Sheets: Blatt/Blatter:	7/7

8) PO NASAZENI VSECH PRSTENCU NASADIME VIKO
SPARY VYPLNIME PRILOZENYM TMELEM
U KAMEN SE ZADNIM ODKOURENIM PROVEDEME
TOPNOU ZKOUSKU A ZKONTROLUJEME TESNOST



10) NA VIKO ULOZIME KRYCI PRSTYNEK KOUROVODU
REZEM DOZADU, PROPOJIME KAMNA S KOMINEM
PROVEDEME TOPNOU ZKOUSKU A ZKONTROLUJEME TESNOST