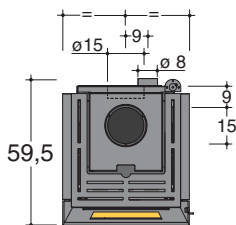
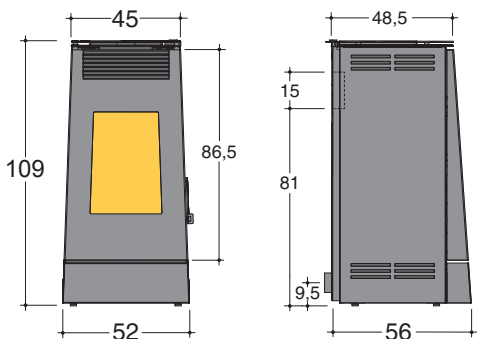


LINEA XW

Rivestimento in lamiera d'acciaio verniciata



Bianco



Rosso



Nero



Grigio metallizzato

corpo stufa LH
convezione naturale
kit aria calda ventilata
kit ad aria calda canalizzata

6 kW (LH6)

9 kW (LH9)

12 kW (LH12)

potenza certificata

6,0 kW

9,0 kW

12,0 kW

rendimento

83,5 %

80,0 %

76,0 %

consumo combustibile

1,70 kg/h

2,70 kg/h

3,60 kg/h

tubo uscita fumi

\varnothing 150 mm

\varnothing 150 mm

\varnothing 150 mm

peso netto

133 kg linea xw

peso con imballo

150 kg linea xw