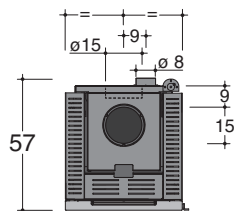
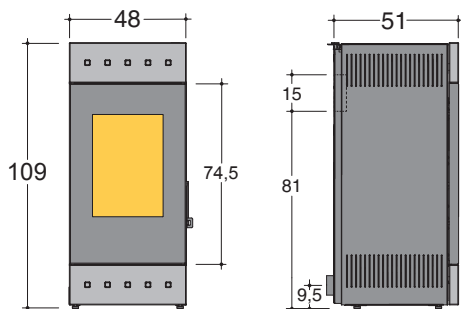


## TILE XW

Rivestimento in maiolica



Bianco opaco



Bordeaux lucido



Grigio



Tortora

**corpo stufa LH**  
convezione naturale  
kit aria calda ventilata  
kit ad aria calda canalizzata

	6 kW (LH6)	9 kW (LH9)	12 kW (LH12)
<b>potenza certificata</b>	<b>6,0 kW</b>	<b>9,0 kW</b>	<b>12,0 kW</b>
rendimento	83,5 %	80,0 %	76,0 %
consumo combustibile	1,70 kg/h	2,70 kg/h	3,60 kg/h
tubo uscita fumi	Ø 150 mm	Ø 150 mm	Ø 150 mm
peso netto	133 kg tile xw		
peso con imballo	155 kg tile xw		