

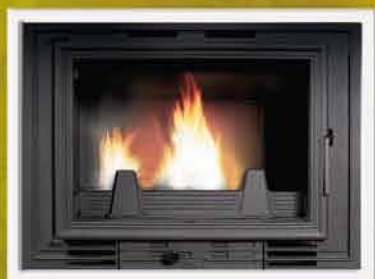
Nejprodávanější litinové krbové vložky v ČR



**uniflam**

Litinové krbové vložky **Uniflam**





Krbová vložky Inserts

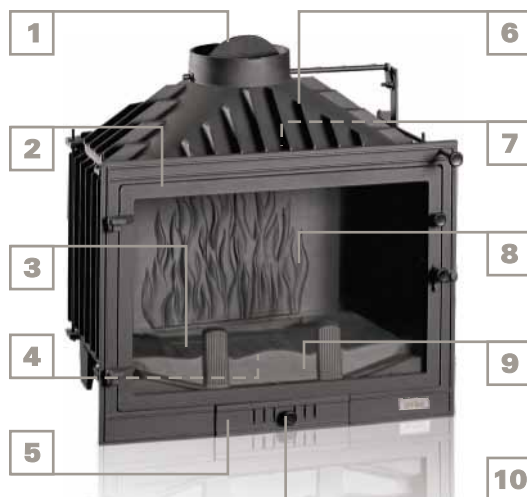
Krbové vložky UNIFLAM jsou vyrobeny z litiny, tedy z materiálu, který perfektně shromažďuje a uvolňuje teplo. Vložka zabudovaná v krbu odebírá od plamenů teplo, kterým nahřívá vzduch, proudící po žebrované vložce. Značnou část tepla vložka také odvede přes sklo. Při užití krbové vložky lze dosáhnout účinnosti vyšší jak 70%.

U otevřených krbů je účinnost pouhých 15-20%. Vysokých výkonů lze dosáhnout řádnou instalací, dobrým tahem komína a pálením suchého tvrdého dřeva z listnatých stromů.

Záruční doba na zařízení UNIFLAM je 5 let od data nákupu. Naše krbové vložky jsou označeny symbolem „Flamme Verte“ - zelený plamen. Tento symbol zaručuje vysokou kvalitu a účinnost zařízení (taková zařízení jsou schopna ušetřit až 30% dřeva). Snížení emisí oxidu uhelnatého a oxidů dusíku při spalování nám napomohlo ke splnění přísných ekologických kritérií. Všechny krbové vložky UNIFLAM splňují normy EN13229 a tabulka, která je na každé vložce umístěna na zadní části popelníku, obsahuje úplný popis výrobku.

UNIFLAM fireplace inserts are made of cast iron a material perfectly storing as well as long-keeping hot. An insert in-built in a fireplace, receives heat from the flames and heats the air flowing around its high finned housing. A significant portion of the heat we may get by the hot glass radiation.

With the UNIFLAM fireplace inserts we can achieve efficiency above 70 %, compared to 15-20 % at the open fireplace. High performance of a device can be achieved after a proper set-up, appropriate string as well as burning only dry wood of the deciduous trees.



1 Klapka - umožňuje nastavení síly tahu komína
Clap - allows to adjust the strength of the chimney



2 Systém oplachu skla - zabraňuje nadměrnému znečištění skla
Air curtain system - prevents excessive glass soiling



3 Rošt - lze snadno vyjmout a vyčistit
Grate - easy to remove and cleaning



4 Externí přívod vzduchu - posiluje zásobu vzduchu ve vložce, který je nutný k procesu hoření
Air supply from outside - provides the air necessary for the combustion process



5 Popelník - shromažďuje popel ze spalování
Ash tray - collects ash from incineration



6 Silně žebrovaný korpus - urychluje vytápění
High ribs of the body - accelerates space heating



7 Deflektor - prodlužuje cestu odchodu spalin. Zvyšuje se účinnost a snižuje spotřeba paliva
Deflector - lengthens the way of the exhaust in the flue thus reflects the additional heat



8 Zadní deska - zdobí a chrání zadní stěnu vložky
Back plate - decorates and protects the back wall of the insert



9 Zábрана na dřevo - zabraňuje pádu polen na sklo
Wood limiter - keeps teh wood logs away from the glass



10 Regulace přívodu vzduchu - umožňuje regulovat proces hoření
Adjustable air inlet opening for combustion - allows to control the process of burning



11 Sekundární spalování - umožňuje spalování plynů
Secondary combustion - allows for exhaust post-combustion



12 Možnost dokoupení grilu k opékání pokrmů
Possible to grill your food

Uniflam 600

Nominální výkon: **8 kW**

Nominal power

Účinnost: **70 %**

Efficiency

Emise (CO): **0,26 %**

Carbon monoxide average emission (CO)

Průměrná teplota spalin: **279 °C**

Combustion gases average temperature

Komínový tah: **12 - 14 Pa**

Optimal pressure in a flue duct

Maximální délka polen: **47 cm**

Max. size of a wood log

Regulace přívodu vzduchu

Regulation of the primary air inlet

Průměr kouřovodu: **150 mm**

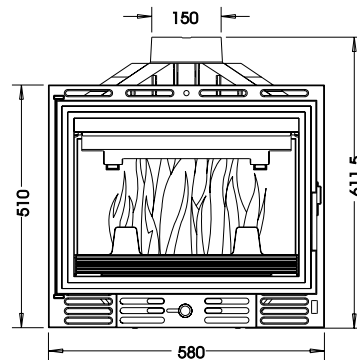
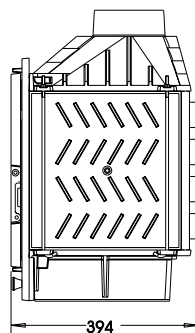
Exhaust diameter

Váha: **88 kg**

Weight

Palivo: **dřevo**

Fuel type: wood



HSF14-001



HSF14-034
s klapkou I with clap

Uniflam 600





Uniflam | 700 KAZETA

Uniflam | 700 KAZETA

Nominální výkon: **14 kW**
Nominal power

Účinnost: **73 %**
Efficiency

Emise (CO): **0,235 %**
Carbon monoxide average emission (CO)

Průměrná teplota spalin: **228 °C**
Combustion gases average temperature

Komínový tah: **12 - 14 Pa**
Optimal pressure in a flue duct

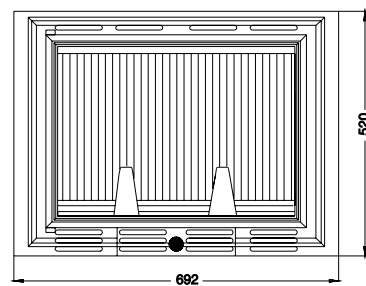
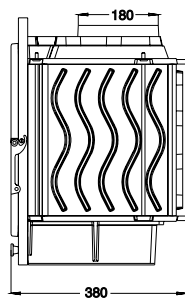
Maximální délka polen: **50 cm**
Max. size of a wood log

Regulace přívodu vzduchu
Regulation of the primary air inlet

Průměr kouřovodu: **180 mm**
Exhaust diameter

Váha: **91 kg**
Weight

Palivo: **dřevo**
Fuel type: wood



HSF14-005





Uniflam 700

KAZETA VELKÁ

Uniflam 700

KAZETA VELKÁ

Nominální výkon: **14 kW**
Nominal power

Účinnost: **70,2 %**
Efficiency

Emise (CO): **0,175 %**
Carbon monoxide average emission (CO)

Průměrná teplota spalin: **307 °C**
Combustion gases average temperature

Komínový tah: **12 - 14 Pa**
Optimal pressure in a flue duct

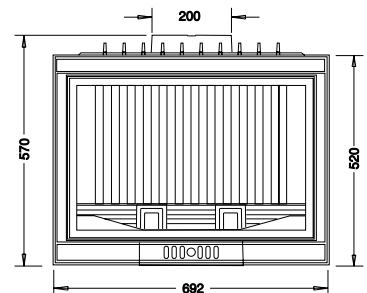
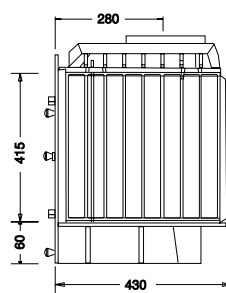
Maximální délka polen: **50 cm**
Max. size of a wood log

Regulace přívodu vzduchu
Regulation of the primary air inlet

Průměr kouřovodu: **200 mm**
Exhaust diameter

Váha: **113 kg**
Weight

Palivo: **dřevo**
Fuel type: wood



Ref. 600-270



Uniflam | 700

Nominální výkon: **14 kW**
Nominal power

Účinnost: **70 %**
Efficiency

Emise (CO): **0,19 %**
Carbon monoxide average emission (CO)

Průměrná teplota spalin: **243 °C**
Combustion gases average temperature

Komínový tah: **12 - 14 Pa**
Optimal pressure in a flue duct

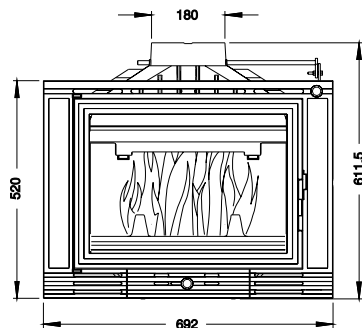
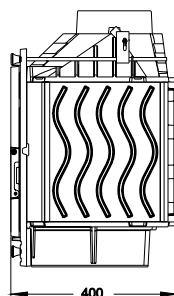
Maximální délka polen: **50 cm**
Max. size of a wood log

Regulace přívodu vzduchu
Regulation of the primary air inlet

Průměr kouřovodu: **180 mm**
Exhaust diameter

Váha: **98 kg**
Weight

Palivo: **dřevo**
Fuel type: wood



HSF14-002



HSF14-017
s klapkou I with flap



Uniflam | 700

Nominální výkon: **14 kW**
Nominal power

Účinnost: **73,4 %**
Efficiency

Emise (CO): **0,24 %**
Carbon monoxide average emission (CO)

Průměrná teplota spalin: **293 °C**
Combustion gases average temperature

Komínový tah: **12 - 14 Pa**
Optimal pressure in a flue duct

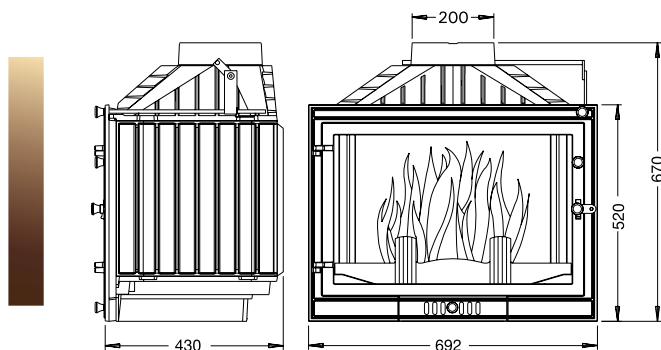
Maximální délka polen: **50 cm**
Max. size of a wood log

Regulace přívodu vzduchu
Regulation of the primary air inlet

Průměr kouřovodu: **200 mm**
Exhaust diameter

Váha: **122 kg**
Weight

Palivo: **dřevo**
Fuel type: wood



Externí
přívod vzduchu



HSF14-023



HSF14-043

s klapkou a externím přívodem / with clap and external air inlet

HSF14-030

s klapkou / with clap



Uniflam | 700
STANDARD



Nominální výkon: **14 kW**
Nominal power

Účinnost: **72,4 %**
Efficiency

Emise (CO): **0,26 %**
Carbon monoxide average emission (CO)

Průměrná teplota spalin: **318 °C**
Combustion gases average temperature

Komínový tah: **12 - 14 Pa**
Optimal pressure in a flue duct

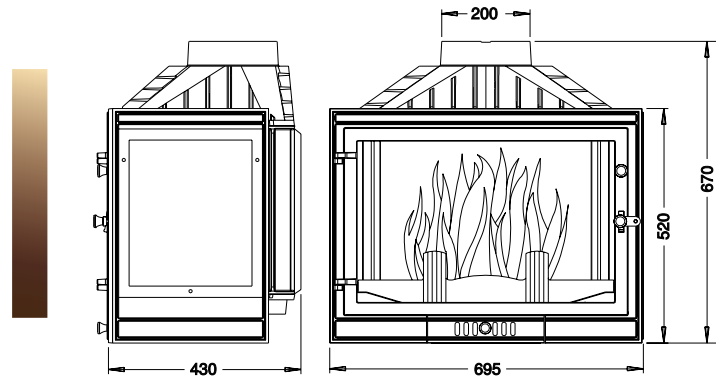
Maximální délka polen: **50 cm**
Max. size of a wood log

Regulace přívodu vzduchu
Regulation of the primary air inlet

Průměr kouřovodu: **200 mm**
Exhaust diameter

Váha: **127 kg**
Weight

Palivo: **dřevo**
Fuel type: wood



Externí
přívod vzduchu



HSF14-028
pravé prosklení | right-side windowpane



HSF14-026
levé prosklení | left-side windowpane



HSF14-024
3 skla | 3 windowpanes



HSF14-029
pravé sklo s klapkou | right-side windowpane, with clap
HSF14-044
pravé sklo s klapkou a externím přívodem
right-side windowpane, with clap, external air inlet



HSF14-027
levé sklo s klapkou | left-side windowpane, with clap
HSF14-045
levé sklo s klapkou a externím přívodem
left-side windowpane, with clap, external air inlet



HSF14-025
3 skla s klapkou | 3 windowpanes, with clap
HSF14-046
3 skla s klapkou a externím přívodem
3 windowpanes, with clap, external air inlet

Verze s externím přívodem vzduchu DP (průřez \varnothing 100 mm nebo 150x50 mm).
Insert with direct air supply DP. Either a rectangular shaft (150x50mm) or a \varnothing 100mm pipe.



Uniflam | 700
OPTIMA

Uniflam | 700
OPTIMA

Nominální výkon: **14 kW**
Nominal power

Účinnost: **75,4 %**
Efficiency

Emise (CO): **0,24 %**
Carbon monoxide average emission (CO)

Průměrná teplota spalin: **317 °C**
Combustion gases average temperature

Kominový tah: **12 - 14 Pa**
Optimal pressure in a flue duct

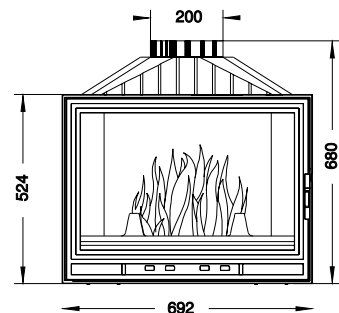
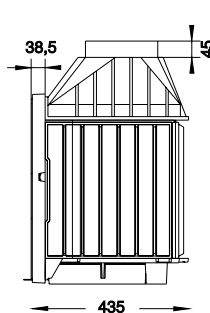
Maximální délka polen: **50 cm**
Max. size of a wood log

Regulace přívodu vzduchu
Regulation of the primary air inlet

Průměr kouřovodu: **200 mm**
Exhaust diameter

Váha: **120 kg**
Weight

Palivo: **dřevo**
Fuel type: wood



HSF14-010



HSF14-035
s klapkou I with flap



Uniflam | 700 OPTION

Nominální výkon: **12 kW**
Nominal power

Účinnost: **75 %**
Efficiency

Emise (CO): **0,13 %**
Carbon monoxide average emission (CO)

Průměrná teplota spalin: **279 °C**
Combustion gases average temperature

Komínový tah: **12 - 14 Pa**
Optimal pressure in a flue duct

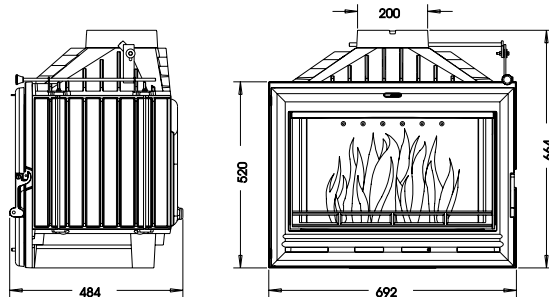
Maximální délka polen: **50 cm**
Max. size of a wood log

Regulace přívodu vzduchu
Regulation of the primary air inlet

Průměr kouřovodu: **200 mm**
Exhaust diameter

Váha: **127 kg**
Weight

Palivo: **dřevo**
Fuel type: wood



HSF14-041
s klapkou I with clap



Uniflam | 700 OPTION





Nominální výkon: **14 kW**
Nominal power

Účinnost: **73,4 %**
Efficiency

Emise (CO): **0,24 %**
Carbon monoxide average emission (CO)

Průměrná teplota spalin: **293 °C**
Combustion gases average temperature

Komínový tah: **12 - 14 Pa**
Optimal pressure in a flue duct

Maximální délka polen: **50 cm**
Max. size of a wood log

Regulace přívodu vzduchu
Regulation of the primary air inlet

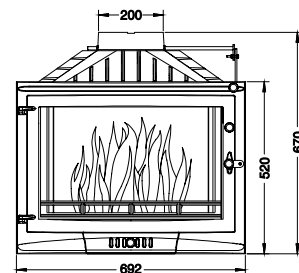
Průměr kouřovodu: **200 mm**
Exhaust diameter

Váha: **132 kg**
Weight

Palivo: **dřevo**
Fuel type: wood



Externí
přívod vzduchu



HSF14-018
HSF14-053
externí přívod
external air inlet



HSF14-022
HSF14-049
s klapkou, externí přívod
with clap, external air inlet

Verze s externím přívodem vzduchu DP (průřez \varnothing 100 mm nebo 150x50 mm).
Insert with direct air supply DP. Either a rectangular shaft (150x50mm) or a \varnothing 100mm pipe.

Nominální výkon: **12 kW**
Nominal power

Výkon do vody: **5 kW**
Water jacket power

Výkon do vzduchu: **7 kW**
Radiation power

Objem výměníku: **11,7 l**
Water jacket capacity

Maximální provozní tlak: **2 bar**
Maximal water working pressure

Maximální provozní teplota: **80 °C**
Maximal water working temperature

Účinnost: **73,8 %**
Efficiency

Emise (CO): **0,2 %**
Carbon monoxide average emission (CO)

Průměrná teplota spalin: **341 °C**
Combustion gases average temperature

Komínový tah: **12 - 14 Pa**
Optimal pressure in a flue duct

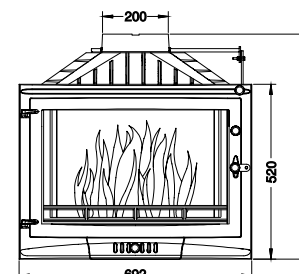
Maximální délka polen: **50 cm**
Max. size of a wood log

Regulace přívodu vzduchu
Regulation of the primary air inlet

Průměr kouřovodu: **200 mm**
Exhaust diameter

Váha: **132 kg**
Weight

Palivo: **dřevo**
Fuel type: wood



HSF14-039
s výměníkem I with water jacket



Nominální výkon: **14 kW**
Nominal power

Účinnost: **72,4 %**
Efficiency

Emise (CO): **0,26 %**
Carbon monoxide average emission (CO)

Průměrná teplota spalin: **318 °C**
Combustion gases average temperature

Komínový tah: **12 - 14 Pa**
Optimal pressure in a flue duct

Maximální délka polen: **50 cm**
Max. size of a wood log

Regulace přívodu vzduchu
Regulation of the primary air inlet

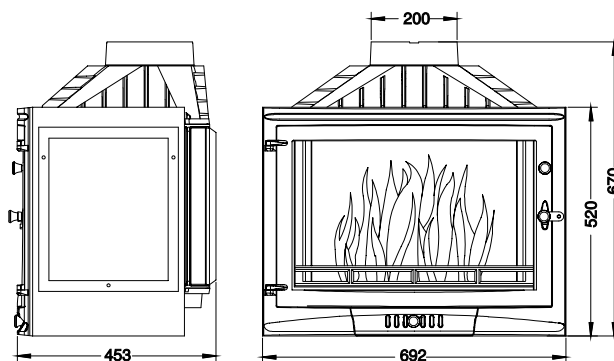
Průměr kouřovodu: **200 mm**
Exhaust diameter

Váha: **137 kg**
Weight

Palivo: **dřevo**
Fuel type: wood



Externí
přívod vzduchu



HSF14-021
pravé prosklení | right-side windowpane



HSF14-020
levé prosklení | left-side windowpane



HSF14-019
3 skla | 3 windowpanes



HSF14-038
pravé sklo s klapkou | right-side windowpane, with flap

HSF14-050
pravé sklo s klapkou, externí přívod
right-side windowpane, with flap, external air inlet



HSF14-037
levé sklo s klapkou | left-side windowpane, with flap

HSF14-051
levé sklo s klapkou, externí přívod
left-side windowpane, with flap, external air inlet



HSF14-036
3 skla s klapkou | 3 windowpanes, with flap

HSF14-052
3 skla s klapkou, externí přívod
3 windowpanes, with flap, external air inlet

Verze s externím přívodem vzduchu DP (průřez \varnothing 100 mm nebo 150x50 mm).
Insert with direct air supply DP. Either a rectangular shaft (150x50mm) or a \varnothing 100mm pipe.

Uniflam | 700
SELENIC



www.hsflamingo.cz



Uniflam | 700
LUX



www.hsflamingo.cz

Nominální výkon: **15 kW**
Nominal power

Účinnost: **72,7 %**
Efficiency

Emise (CO): **0,2 %**
Carbon monoxide average emission (CO)

Průměrná teplota spalin: **290 °C**
Combustion gases average temperature

Komínový tah: **12 - 14 Pa**
Optimal pressure in a flue duct

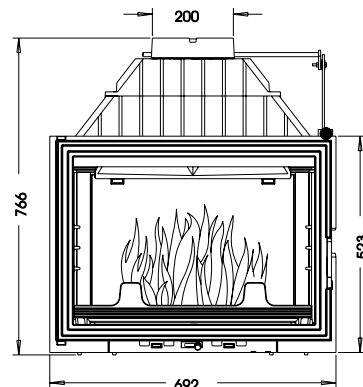
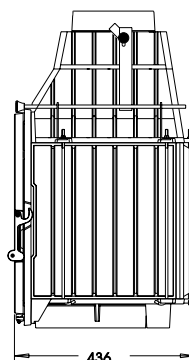
Maximální délka polen: **50 cm**
Max. size of a wood log

Regulace přívodu vzduchu
Regulation of the primary air inlet

Průměr kouřovodu: **200 mm**
Exhaust diameter

Váha: **130 kg**
Weight

Palivo: **dřevo**
Fuel type: wood



HSF14-007

HSF14-009
s klapkou I with clap

Nominální výkon: **14 kW**
Nominal power

Účinnost: **70 %**
Efficiency

Emise (CO): **0,26 %**
Carbon monoxide average emission (CO)

Průměrná teplota spalin: **290 °C**
Combustion gases average temperature

Komínový tah: **12 - 14 Pa**
Optimal pressure in a flue duct

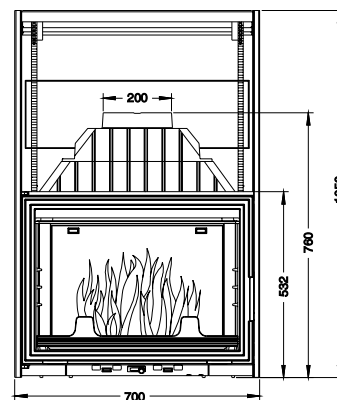
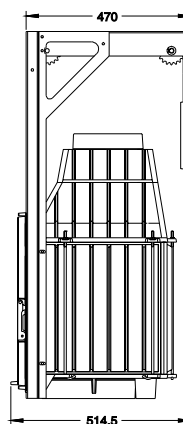
Maximální délka polen: **50 cm**
Max. size of a wood log

Regulace přívodu vzduchu
Regulation of the primary air inlet

Průměr kouřovodu: **200 mm**
Exhaust diameter

Váha: **162 kg**
Weight

Palivo: **dřevo**
Fuel type: wood



HSF14-008
horní otevírání I lift-up door



Nominální výkon: **14 kW**
Nominal power

Účinnost: **76,5 %**
Efficiency

Emise (CO): **0,23 %**
Carbon monoxide average emission (CO)

Průměrná teplota spalin: **321 °C**
Combustion gases average temperature

Komínový tah: **12 - 14 Pa**
Optimal pressure in a flue duct

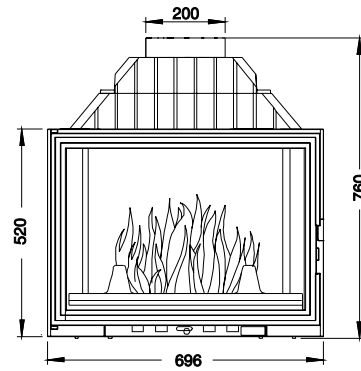
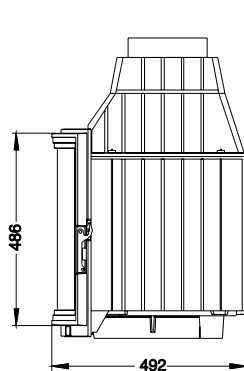
Maximální délka polen: **50 cm**
Max. size of a wood log

Regulace přívodu vzduchu
Regulation of the primary air inlet

Průměr kouřovodu: **200 mm**
Exhaust diameter

Váha: **130 kg**
Weight

Palivo: **dřevo**
Fuel type: wood



HSF14-008

HSF14-013
s klapkou I with clap

Nominální výkon: **14 kW**
Nominal power

Účinnost: **70 %**
Efficiency

Emise (CO): **0,26 %**
Carbon monoxide average emission (CO)

Průměrná teplota spalin: **321 °C**
Combustion gases average temperature

Komínový tah: **12 - 14 Pa**
Optimal pressure in a flue duct

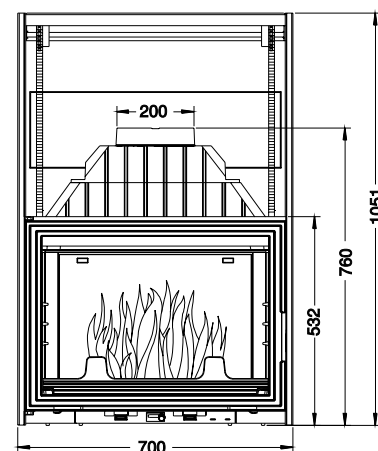
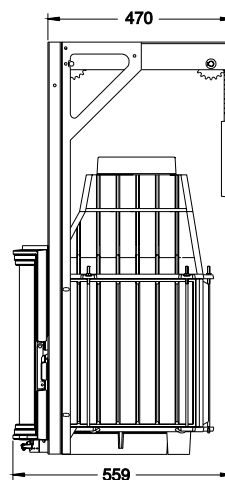
Maximální délka polen: **50 cm**
Max. size of a wood log

Regulace přívodu vzduchu
Regulation of the primary air inlet

Průměr kouřovodu: **200 mm**
Exhaust diameter

Váha: **168 kg**
Weight

Palivo: **dřevo**
Fuel type: wood



HSF14-012
horní otevírání I lift-up door

Uniflam 700 PRIZMAT

Nominální výkon: **14 kW**
Nominal power

Účinnost: **70 %**
Efficiency

Emise (CO): **0,27 %**
Carbon monoxide average emission (CO)

Průměrná teplota spalin: **223 °C**
Combustion gases average temperature

Komínový tah: **12 - 14 Pa**
Optimal pressure in a flue duct

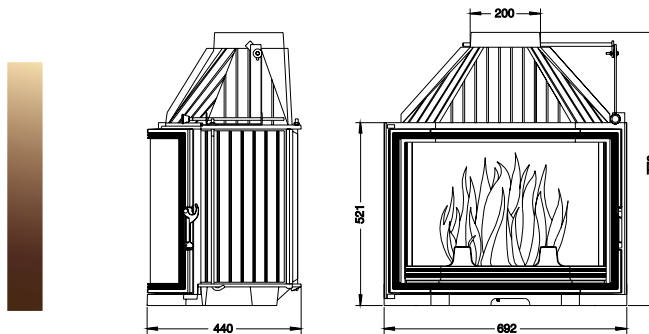
Maximální délka polen: **50 cm**
Max. size of a wood log

Regulace přívodu vzduchu
Regulation of the primary air inlet

Průměr kouřovodu: **200 mm**
Exhaust diameter

Váha: **136 kg**
Weight

Palivo: **dřevo**
Fuel type: wood



HSF14-014



HSF14-016
s klapkou I with clap



Nominální výkon: **14 kW**
Nominal power

Účinnost: **70 %**
Efficiency

Emise (CO): **0,26 %**
Carbon monoxide average emission (CO)

Průměrná teplota spalin: **283 °C**
Combustion gases average temperature

Komínový tah: **12 - 14 Pa**
Optimal pressure in a flue duct

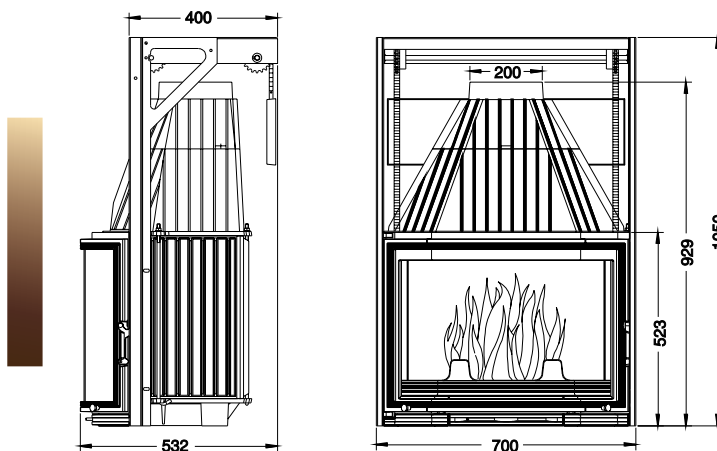
Maximální délka polen: **50 cm**
Max. size of a wood log

Regulace přívodu vzduchu
Regulation of the primary air inlet

Průměr kouřovodu: **200 mm**
Exhaust diameter

Váha: **180 kg**
Weight

Palivo: **dřevo**
Fuel type: wood



HSF14-015
horní otevírání I lift-up door



Uniflam | 700
PRIZMAT



Uniflam | 800 DECOR CADRE

Nominální výkon: **15 kW**
Nominal power

Účinnost: **72,7 %**
Efficiency

Emise (CO): **0,19 %**
Carbon monoxide average emission (CO)

Průměrná teplota spalin: **290 °C**
Combustion gases average temperature

Komínový tah: **12 - 14 Pa**
Optimal pressure in a flue duct

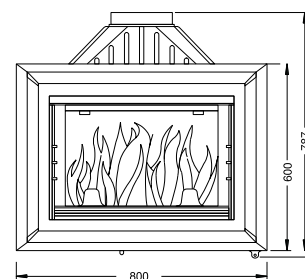
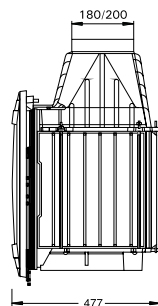
Maximální délka polen: **50 cm**
Max. size of a wood log

Regulace přívodu vzduchu
Regulation of the primary air inlet

Průměr kouřovodu: **in 180 mm, out 200 mm**
Exhaust diameter

Váha: **134 kg**
Weight

Palivo: **dřevo**
Fuel type: wood

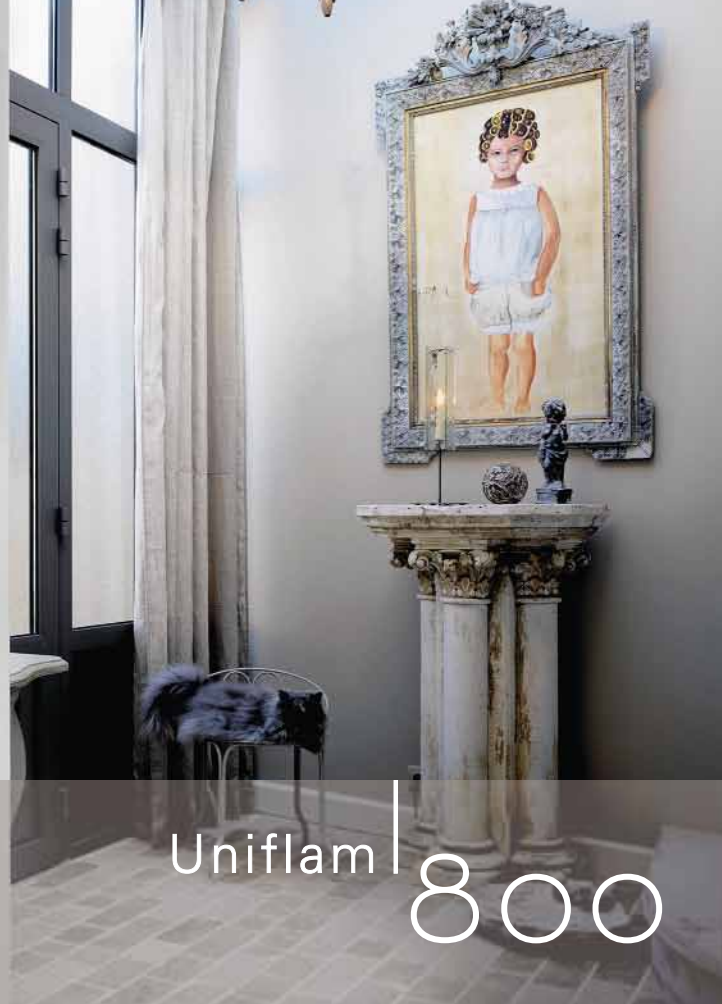


HSF14-042

Uniflam | 800 DECOR CADRE



www.hsflamingo.cz



Uniflam | 800

Uniflam | 800

Nominální výkon: **20 kW**
Nominal power

Výkon do vody: **15 kW**
Water jacket power

Výkon do vzduchu: **5 kW**
Radiation power

Objem výměníku: **36,7 l**
Water jacket capacity

Maximální provozní tlak: **2 bar**
Maximal water working pressure

Maximální provozní teplota: **80 °C**
Maximal water working temperature

Účinnost: **76 %**
Efficiency

Emise (CO): **0,17 %**
Carbon monoxide average emission (CO)

Průměrná teplota spalin: **250 °C**
Combustion gases average temperature

Komínový tah: **12 - 14 Pa**
Optimal pressure in a flue duct

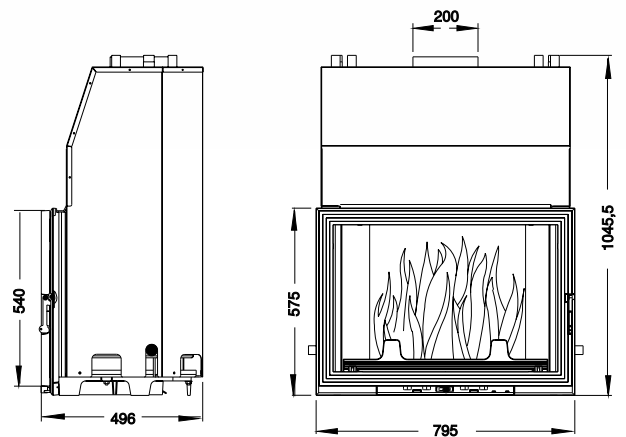
Maximální délka polen: **60 cm**
Max. size of a wood log

Regulace přívodu vzduchu
Regulation of the primary air inlet

Průměr kouřovodu: **200 mm**
Exhaust diameter

Váha: **188 kg**
Weight

Palivo: **dřevo**
Fuel type: wood



HSF14-031
s výměníkem I with water jacket



Uniflam 850

PRIZMAT

Nominální výkon: **16 kW**
Nominal power

Účinnost: **71,4 %**
Efficiency

Emise (CO): **0,16 %**
Carbon monoxide average emission (CO)

Průměrná teplota spalin: **320 °C**
Combustion gases average temperature

Komínový tah: **12 - 14 Pa**
Optimal pressure in a flue duct

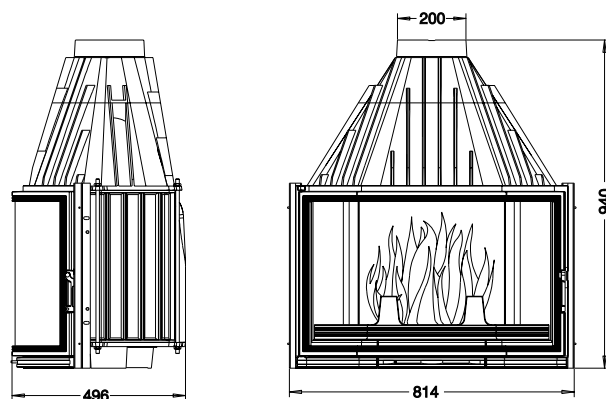
Maximální délka polen: **50 cm**
Max. size of a wood log

Regulace přívodu vzduchu
Regulation of the primary air inlet

Průměr kouřovodu: **200 mm**
Exhaust diameter

Váha: **167 kg**
Weight

Palivo: **dřevo**
Fuel type: wood



HSF14-032

Nominální výkon: **12 kW**
Nominal power

Účinnost: **70,5 %**
Efficiency

Emise (CO): **0,26 %**
Carbon monoxide average emission (CO)

Průměrná teplota spalin: **334 °C**
Combustion gases average temperature

Komínový tah: **12 - 14 Pa**
Optimal pressure in a flue duct

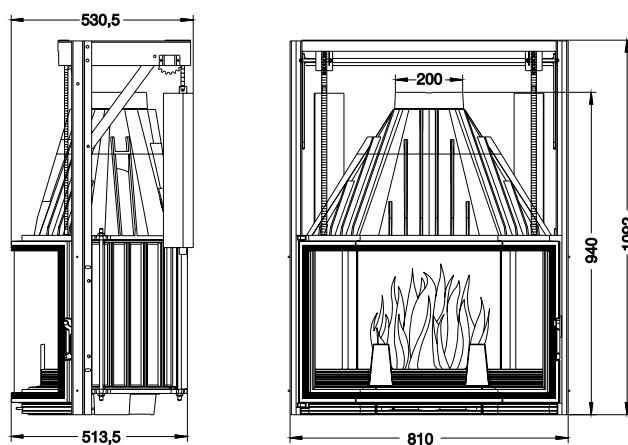
Maximální délka polen: **50 cm**
Max. size of a wood log

Regulace přívodu vzduchu
Regulation of the primary air inlet

Průměr kouřovodu: **200 mm**
Exhaust diameter

Váha: **188 kg**
Weight

Palivo: **dřevo**
Fuel type: wood



HSF14-033
horní otevíření I lift-up door



Stojan ke krbovým vložkám

base for insert

Výška stojanu je regulovatelná od 32 do 50 cm. Nastavitelné nožičky pomáhají eliminovat nerovnou podlahu. Stojan je také vhodný pro krbové vložky s externím přívodem vzduchu.

Adjustable height of base from 32 up to 50 cm. Regulated footers level roughness of the ground. It is advisable for the inserts with a direct air accomplishment for combustion.

Vhodný pro vložky:

Base compatible with all listed inserts:

Stojan 600

HSF14-054

UNIFLAM 600, UNIFLAM 700 KAZETA, UNIFLAM 700, LAUDEL 700 ARENA

Stojan 700

HSF14-048

UNIFLAM 700 KAZETA VELKÁ, UNIFLAM 700 STANDARD, UNIFLAM 700 OPTIMA, UNIFLAM 700 OPTION, UNIFLAM 700 SELENIC, UNIFLAM 700 LUX, UNIFLAM 700 PANORAMA, UNIFLAM 800 DECOR CADRE, LAUDEL DECOR 800, LAUDEL 700 COMPACT, LAUDEL 700 GRANDE VISION, LAUDEL 700 PANORAMA

Stojan 800

HSF14-055

LAUDEL 800 GRANDE VISION, LAUDEL 800 PANORAMA



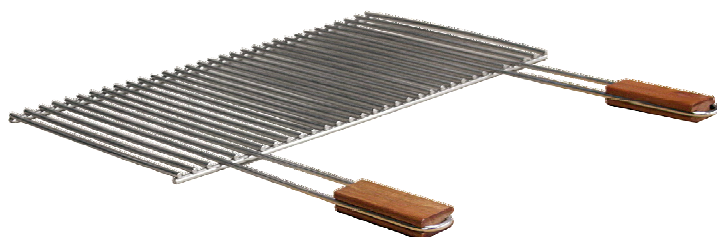
Klapka 200 mm

flue valve 200 mm

HSF14-040

Litínová klapka 200 mm k vložkám UNIFLAM a LAUDEL

Cast iron 200 mm flue valve for UNIFLAM and LAUDEL inserts



Krbový grill

fireplace grill

Určený pro vložky:

Grill compatible with all listed inserts

HSF14-047

UNIFLAM 700 OPTIMA, UNIFLAM 700 LUX, UNIFLAM 700 PANORAMA, UNIFLAM 800 DECOR CADRE, LAUDEL 700 CAMPACT, LAUDEL 700 GRANDE VISION, LAUDEL 700 PANORAMA, LAUDEL 800 DECOR

Nejprodávanější
litinové krbové
vločky v ČR

Váš prodejce:

HS Flamingo s.r.o., třída Osvobození 65, CZ - 550 01 Broumov, Česká republika
tel.: +420 491 422 647, fax: +420 491 521 140
e-mail: info@hsflamingo.cz, www.hsflamingo.cz

Kontakt pre slovenských zákazníkov:
tel.: 041/4214558 | e-mail: info@hsflamingo.sk