



12012011a-CZ

HAAS+SOHN

# TECHNICKÁ DOKUMENTACE

## Novara

## Novara 17 s výměníkem

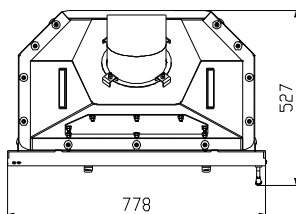
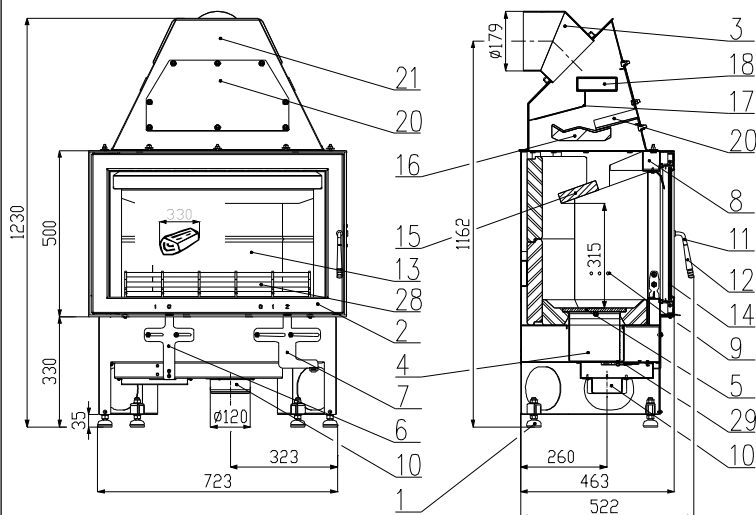




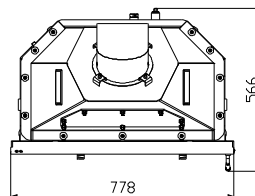
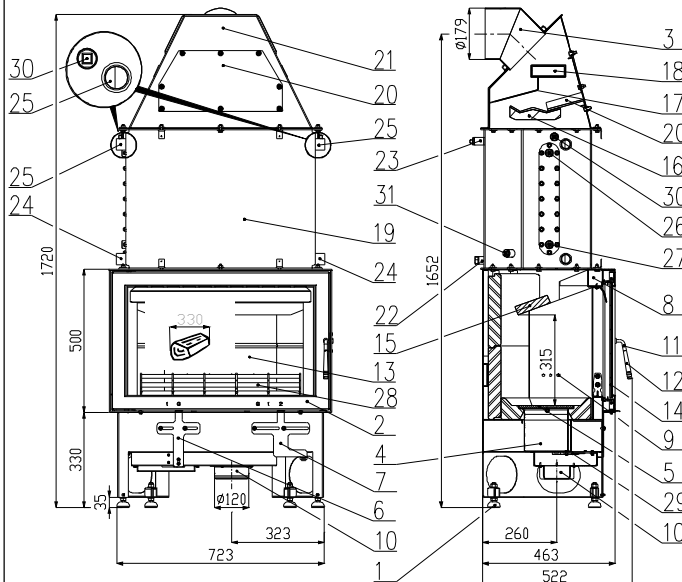
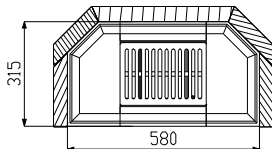
## Technický list pro krbovou vložku

### Novara

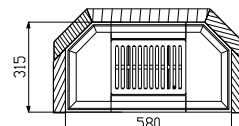
### Novara 17 s výměníkem



Rozměr topeniště



Rozměr topeniště

**Vhodné palivo:**

Pro používání vhodného paliva nahlédněte do kapitoly 2.2 Palivo ve Všeobecném návodu k obsluze.

**Správný provoz:**

Pro správné a bezpečné zacházení s krbovou vložkou nahlédněte do kapitol: 2. Popis spalovacího procesu a 5. Návod k obsluze ve Všeobecném návodu k obsluze.

**TECHNICKÝ POPIS :**

Poz.	Název	Číslo zboží	Poz.	Název	Číslo zboží
1	Stavěcí šroub	0530513005066	22	Jímka termostatického čidla výměníku G1/2"	0431317006050
2	Dvířka topeniště	0618018075300	23	Jímka odvodu vzdušného ventilu	-
3	Hrdlo kouřovodu (stavitelné)	0618018016002	24	Přívod vratné vody G1"	-
4	Popelník	0618018075410	25	Vývod topné vody G1"	-
5	Litínový rošt	0618018075070	26	Přívod chladicí kapaliny G1/2"	-
6	Regulátor primárního vzduchu	0618018075041	27	Vývod chladicí kapaliny G1/2"	-
7	Sdružený regulátor sekundárního a terciálního vzduchu	0618018075043	28	Zábrana	0618618015820
8	Přívod sekundárního vzduchu	-	29	Automatická regulace vzduchu (klapka)	0431317006601
9	Výstup terciálního vzduchu	-	30	Výstup termost. čidla pro oběhové čerpadlo G1/2"	-
10	Externí přívod vzduchu (Ø120)	-	31	Výstup termost. čidla pro vychlazovací smyčku G1/2"	-
11	Páka kliky	0431815025310			
12	Rukojeť	0081220040005		Těsnící šňůra pod i nad výměník 10x4 mm (4240 mm)	0040210040005
13	Antireflexní sklo	0618018035301		Těsnící šňůra dveří 10 (2220 mm)	0040710100005
14	Žárovzdorné sklo	0618018025301		Těsnící šňůra antireflexního skla 10 (2230 mm)	0040710100005
15	Clona dolní - volná	0618018075701		Těsnící šňůra žárovzdorného skla 10x4 (2120 mm)	0040210040005
16	Clona dolní - pevná	-		Těsnící šňůra držáků skla 8x2 (1000 mm)	0040208020006
17	Clona střední - pevná	-		Těsnící šňůra kouřovodu 10x4 (570 mm)	0040210040005
18	Clona horní - pevná	-		Těsnící šňůra krytu čistícího otvoru 10x4 (1040 mm)	0040210040005
19	Teplovodní výměník	0618018078200			
20	Kryt čistícího otvoru	0618018075115			
21	Plášť kouřovodu	0618018075100			



12012011a-CZ

**HAAS+SOHN****TECHNICKÉ INFORMACE****Novara**

Palivo	Výkon topidla		Výkon topidla		Výkon topidla	
	100%	33%	100%	33%	100%	33%
	Množství paliva		Primární vzduch		Sekundární a terciální vzduch	
Dřevěná polena	3,5 kg/hod	1,2 kg/hod	uzavřen	uzavřen	otevřen 50%	otevřen 20%
Ekobrikety	3,5 kg/hod	1,2 kg/hod	otevřen 20%	otevřen 5%	otevřen 30%	otevřen 10%
Uhelné brikety	2,3 kg/hod	0,8 kg/hod	otevřen 100%	otevřen 50%	uzavřen	uzavřen

TECHNICKÁ DATA:	Dřevo	Ekobrikety	Uhelné brikety		
Dosažený tepelný výkon (100%)	12,1 kW	12,2 kW	9,1 kW	Výška	1230 mm
Jmenovitý tepelný výkon	12 kW	12 kW	9 kW	Šířka	778 mm
Snížený tepelný výkon (33%)	4 kW	4 kW	3 kW	Hloubka	527 mm
Maximální dávka paliva pro přiložení	3,5 kg/hod	3,5 kg/hod	2,3 kg/hod	Průměr kouřovodu	180 mm
Prům. teplota spalin za hrdl. kouřovodu	302 °C	307 °C	276 °C	Hmotnost	179 kg
Hmotnostní průtok suchých spalin	8,7 g/s	10 g/s	13,6 g/s	Minimální tah komína v hrdle kouřovodu	12 Pa
Energetická účinnost	80,1 %	78,3 %	70,7 %	Vytápěcí schopnost (střední tepelné ztráty) při 12,2 kW	cca. 220 m <sup>3</sup>
Průměrná koncentrace CO <sub>2</sub>	11,7	10,5	6,3	Rozsah výkonů	3 – 12,2 kW
Koncentrace CO ve spalinách při 13% O <sub>2</sub>	0,09	0,08	0,06		
Množství spalovacího vzduchu při jmenovitém výkonu	30 m <sup>3</sup> /h	30 m <sup>3</sup> /h	37 m <sup>3</sup> /h		

Zkoušeno dle ČSN EN 13229:2002/A2:2005

**Novara 17 s výměníkem**

Palivo	Výkon topidla		Výkon topidla		Výkon topidla	
	100%	33%	100%	33%	100%	33%
	Množství paliva		Primární vzduch		Sekundární a terciální vzduch	
Dřevěná polena	4,5 kg/hod	1,5 kg/hod	uzavřen	uzavřen	otevřen 100%	otevřen 50%
Ekobrikety	4,4 kg/hod	1,5 kg/hod	otevřen 40%	otevřen 10%	otevřen 50%	otevřen 20%
Uhelné brikety	3,4 kg/hod	1,1 kg/hod	otevřen 100%	otevřen 50%	otevřen 50%	otevřen 20%

TECHNICKÁ DATA:	Dřevo	Ekobrikety	Uhelné brikety		
Dosažený tepelný výkon (100%)	17,4 kW	17,2 kW	15,6 kW	Výška	1720 mm
Snížený tepelný výkon (33%)	5,7 kW	5,7 kW	5,1 kW	Šířka	778 mm
Výkon předávaný pouze tělesem kamen	6,6 kW	6,9 kW	5,8 kW	Hloubka	566 mm
Použitelný výkon pro ohřev vody	10,8 kW	10,3 kW	9,8 kW	Hmotnost	292 kg
Maximální dávka paliva pro přiložení	4,5 kg/hod	4,4 kg/hod	3,4 kg/hod	Průměr kouřovodu	180 mm
Prům. teplota spalin za hrdl. kouřovodu	166 °C	175 °C	162 °C	Maximální provozní přetlak výměníku	0,2 MPa
Hmotnostní průtok suchých spalin	10,3 g/s	14,5 g/s	16,6 g/s	Vodní obsah výměníku	74 l
Energetická účinnost	90,5 %	86,7 %	84 %	Doporučený tepelný spád (t výstupní – t vstupní)	75 - 60 °C
Průměrná koncentrace CO <sub>2</sub>	12,45 %	9,15 %	7,22 %	Minimální tah komína v hrdle kouřovodu	12 Pa
Koncentrace CO ve spalinách při 13% O <sub>2</sub>	0,05 %	0,13 %	0,17 %	Vytápěcí schopnost (střední tepelné ztráty) při 17,4 kW	cca. 313 m <sup>3</sup>
Množství spalovacího vzduchu při jmenovitém výkonu	30 m <sup>3</sup> /h	40 m <sup>3</sup> /h	53 m <sup>3</sup> /h	Regulovatelný výkon	5,1 - 17,4

Zkoušeno dle ČSN EN 13229:2002/A2:2005



Maximální teplota výstupní vody

80 °C

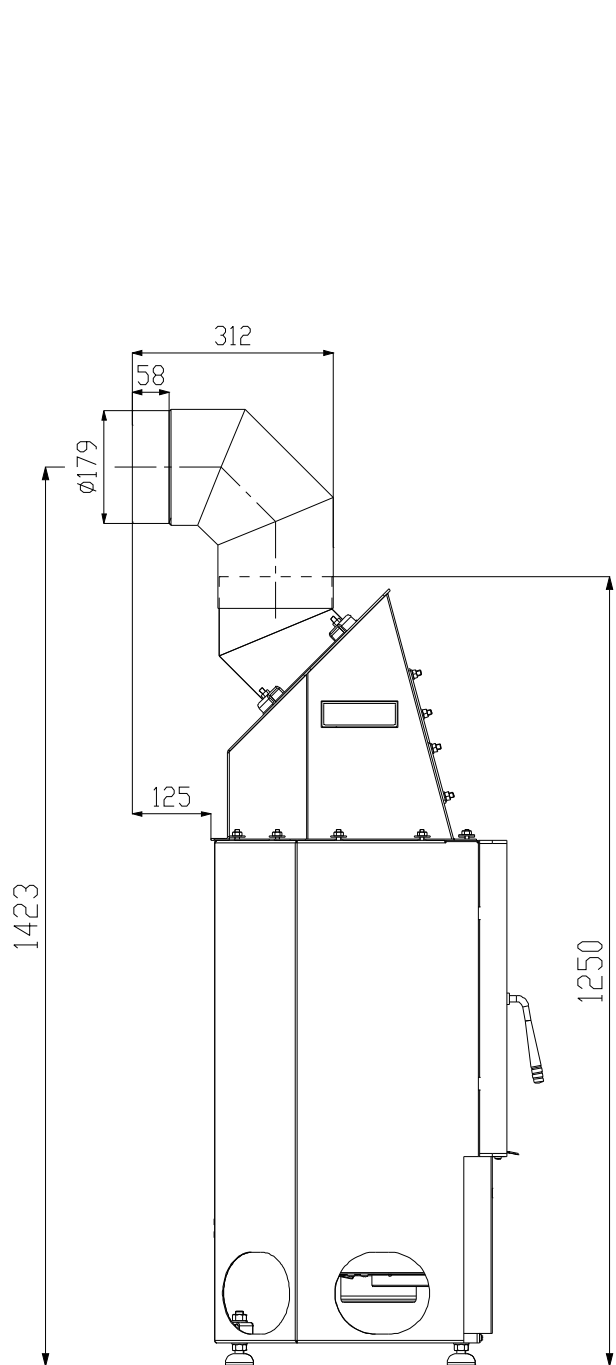


12012011a-CZ

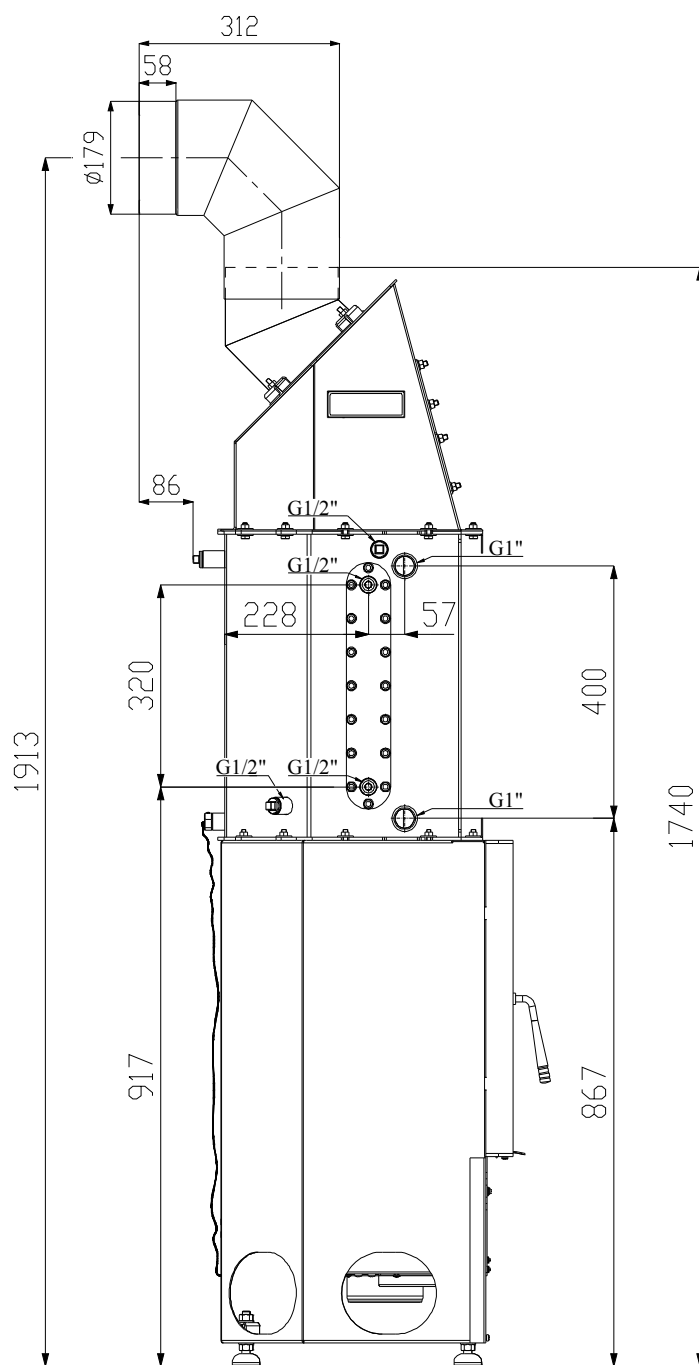
**HAAS+SOHN**

**ROZMĚROVÉ SCHEMA KRBOVÉ VLOŽKY  
S INSTALACÍ KOLENA ODTAHU SPALIN  
DODÁVANÉHO JAKO ZVLÁŠTNÍ  
PŘÍSLUŠENSTVÍ**

**BOČNÍ POHLED  
NA VÝVODY VÝMĚNÍKU  
A PŘÍRUBU VYCHLAZOVACÍ SMYČKY**



**Novara**



**Novara 17 s výměníkem**

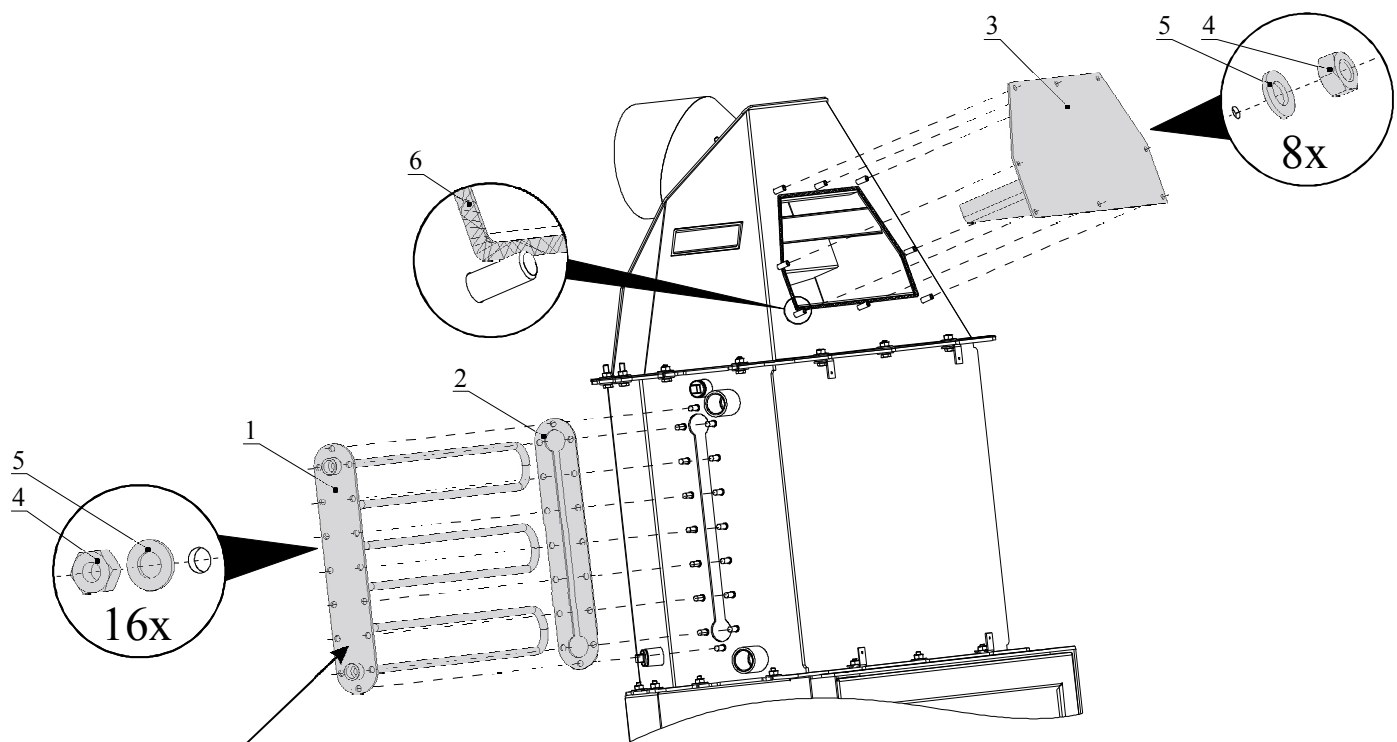




12012011a-CZ

**HAAS+SOHN**

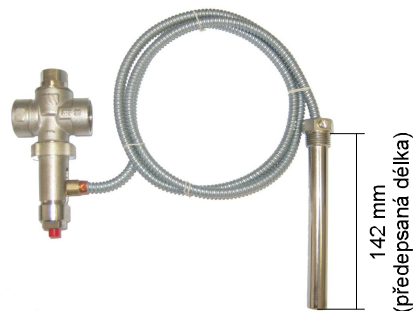
## Montáž, demontáž vychlazovací smyčky a krytu čistícího otvoru



**VYCHLAZOVACÍ SMYČKA**  
(je součástí dodávky)

**POJISTNÝ TEPLTNÍ VENTIL (např. STS20)**  
(není součástí dodávky)

Poz.	Název	Číslo zboží
1	Vychlazovací smyčka	0618018076020
2	Těsnění smyčky	0618018076016
3	Kryt čistícího otvoru	0618018075115
4	Matice M8	0032000800006
5	Podložka 8,4	0033050840006
6	Těsnící šňůra 10x4	0040210040005

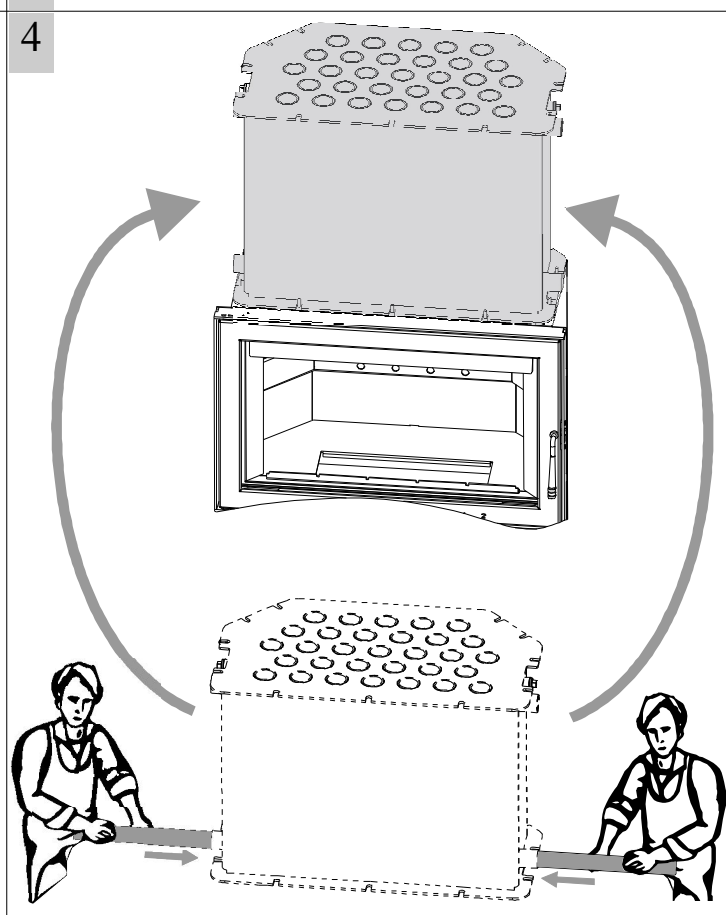
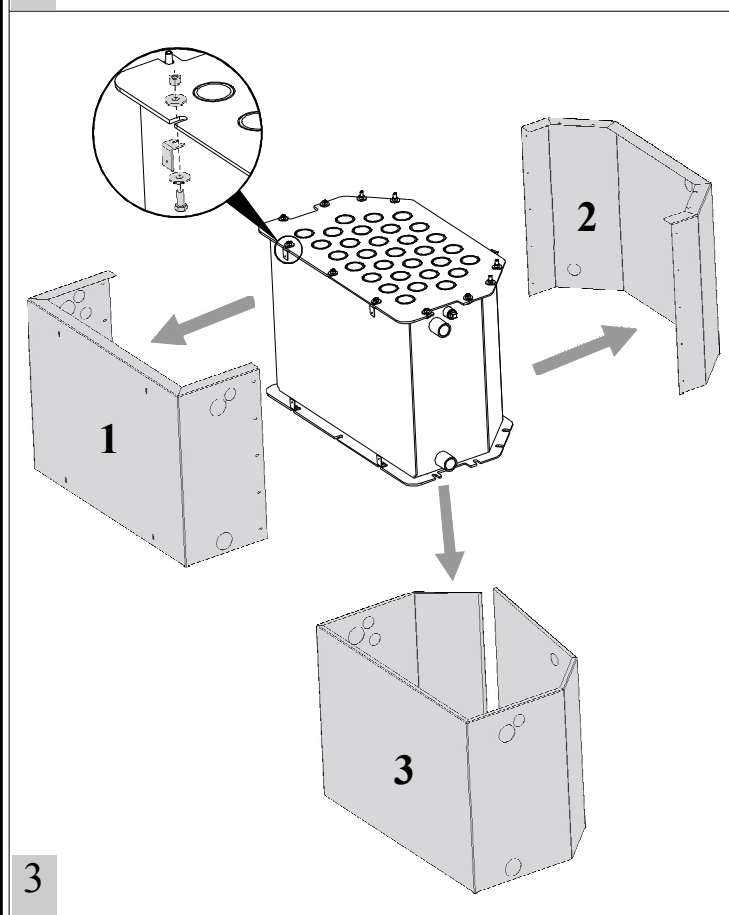
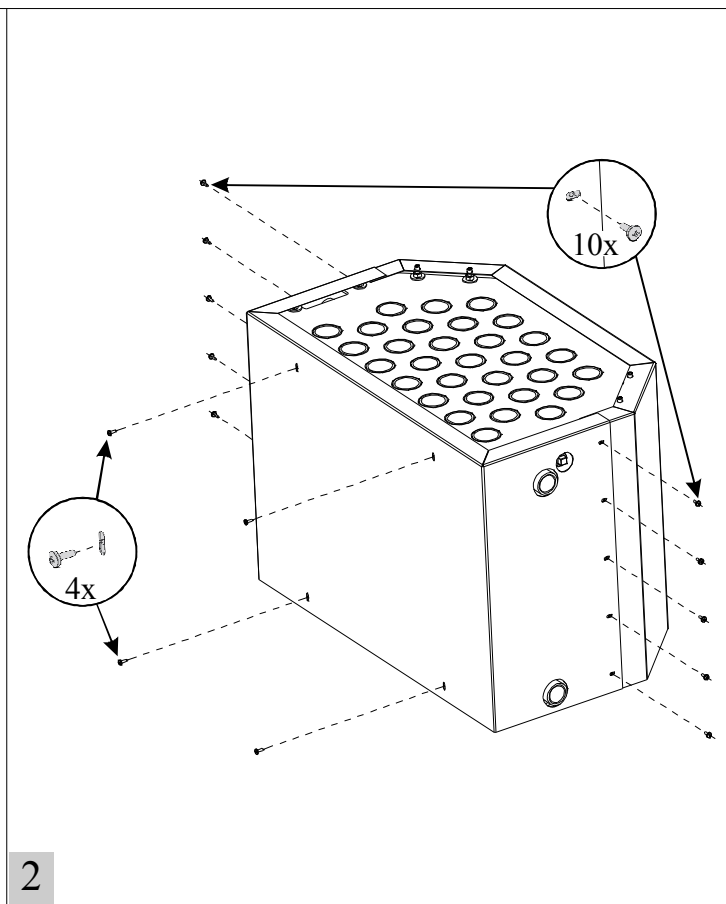
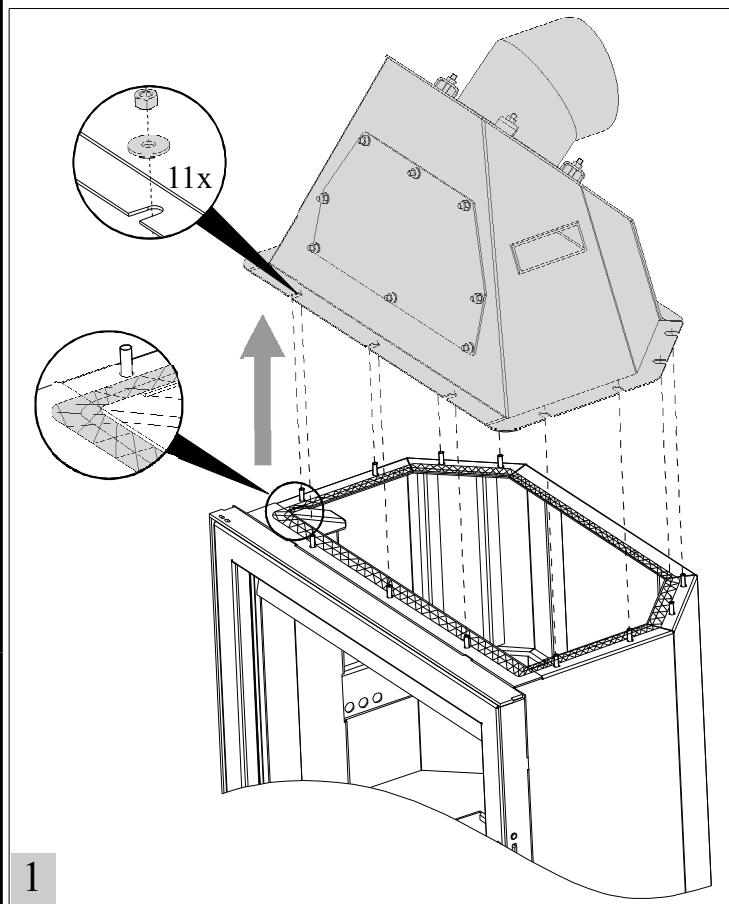




12012011a-CZ

HAAS+SOHN

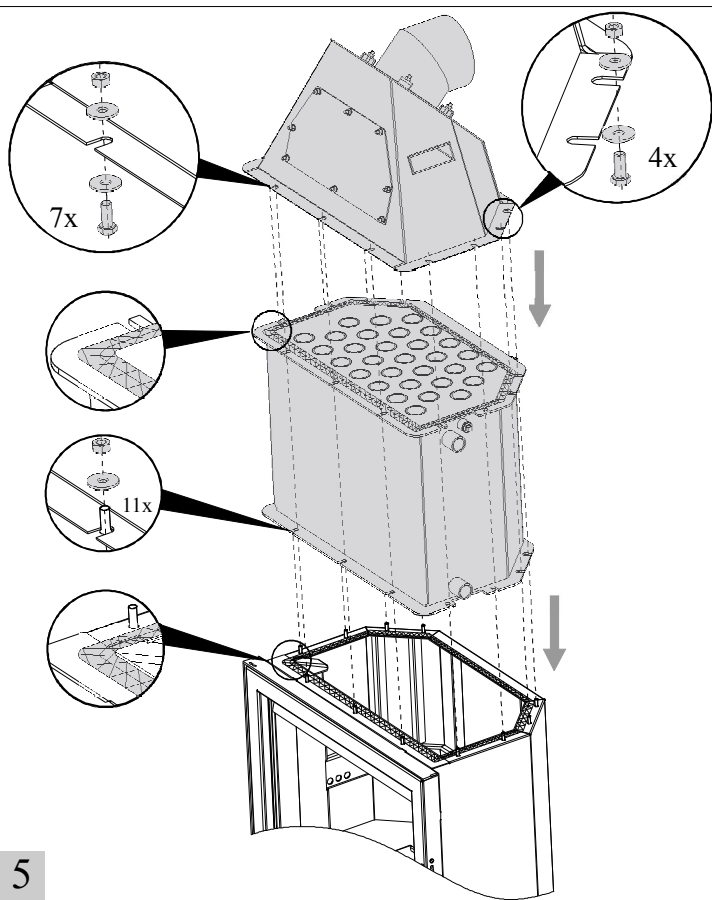
## Návod na montáž a demontáž výměníku



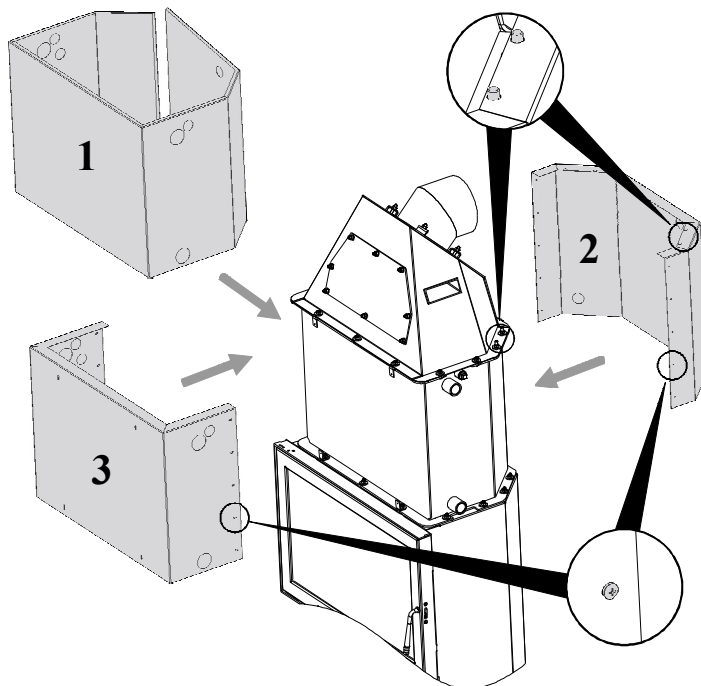


12012011a-CZ

HAAS+SOHN

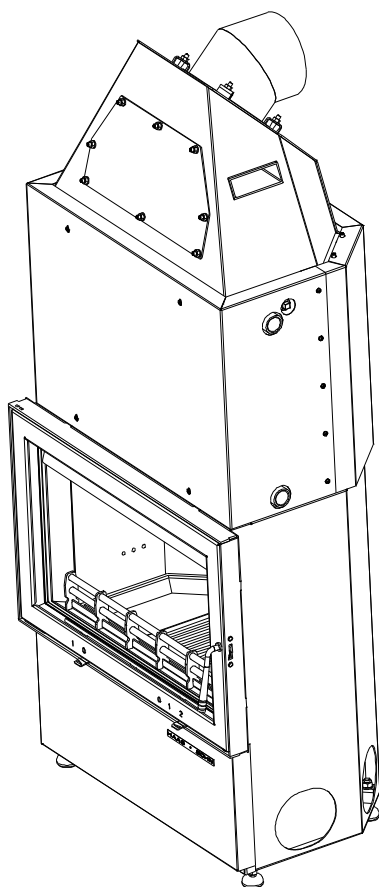


5

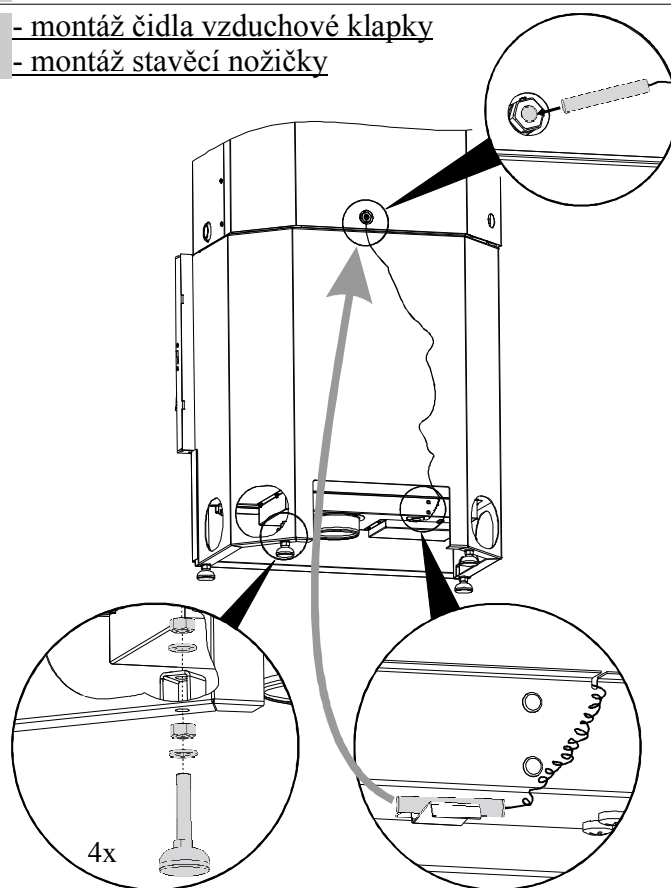


6

- montáž čidla vzduchové klapky
- montáž stavěcí nožičky



7

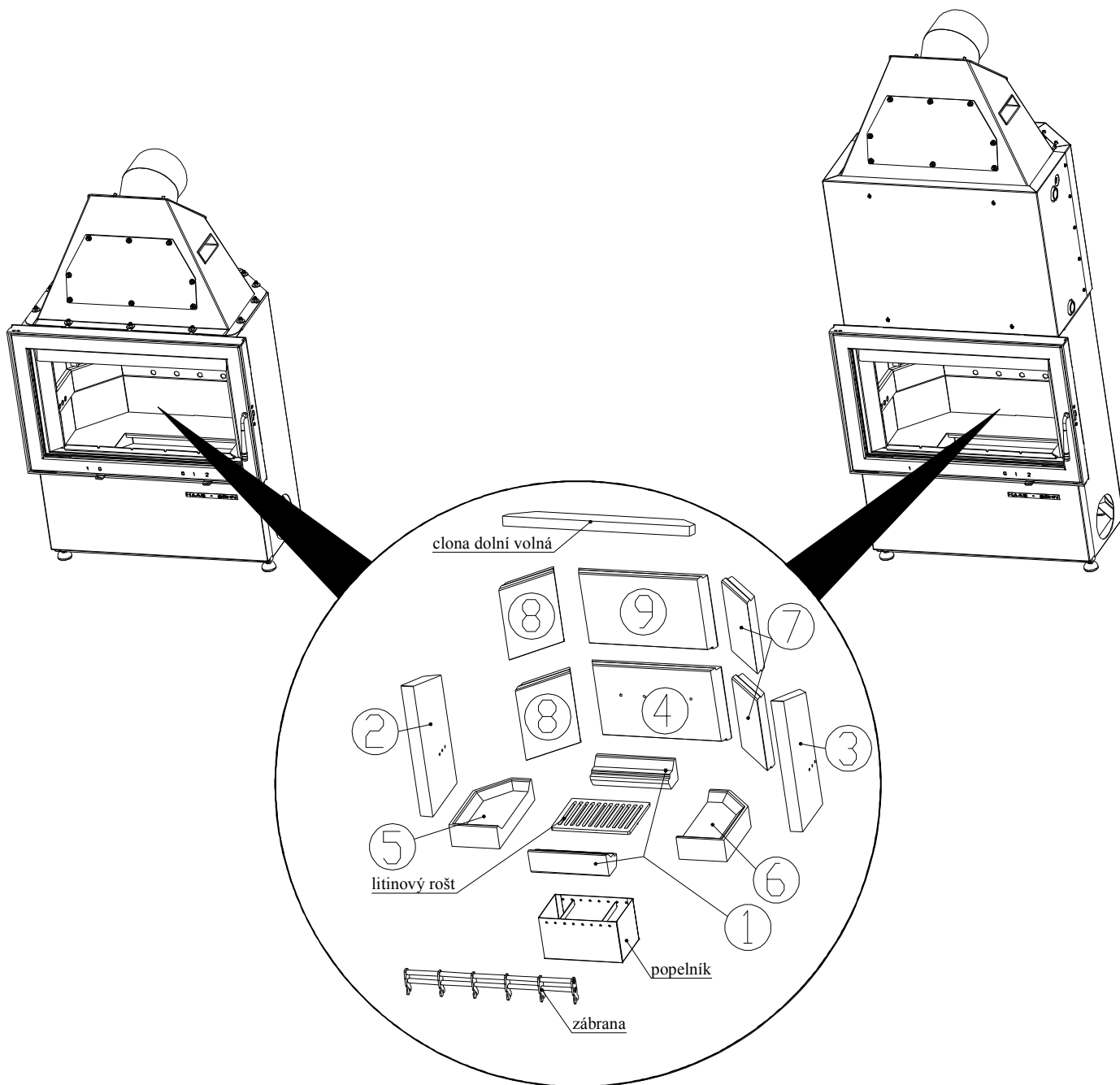




12012011a-CZ

**HAAS+SOHN**

## Schema složení šamotové vyzdívky, clony, litinového roštu, popelníku a zábrany



Číslo šamotu:	Počet:	Číslo zboží:	Název dílu:	Počet:	Číslo zboží:
1	2	0618018075401	clona dolní volná	1	0618018075701
2	1	0618018075501	popelník	1	0618018075410
3	1	0618018075502	litinový rošt	1	0618018075070
4	1	0618018075505	zábrana	1	0618618015820
5	1	0618018075506			
6	1	0618018075507			
7	2	0618018075508			
8	2	0618018075509			
9	1	0618018075511			